



Fünffach-Schlauchtrommel | Five Port Hose Reel

Fünffach-Schlauchtrommel Standard Serie

- Für je einen thermoplastisch verschweißten Dreifach- sowie Doppelschlauch
- Mit zusätzlichen Mittelsteg
- Lieferbar in **L**inker und **R**echter Ausführung
- Ausgestattet mit Befestigungsflansch
- Selbsttätiges Aufwickeln durch permanente Federkraft

Five port hose reel standard serial

- for thermoplastic welded three port and two port hose
- with additional middle flange
- available in **L**eft or **R**ight version
- fixation by mounting flange
- self winding by permanent spring force

Schlauchdrucktabelle  
Hose pressure

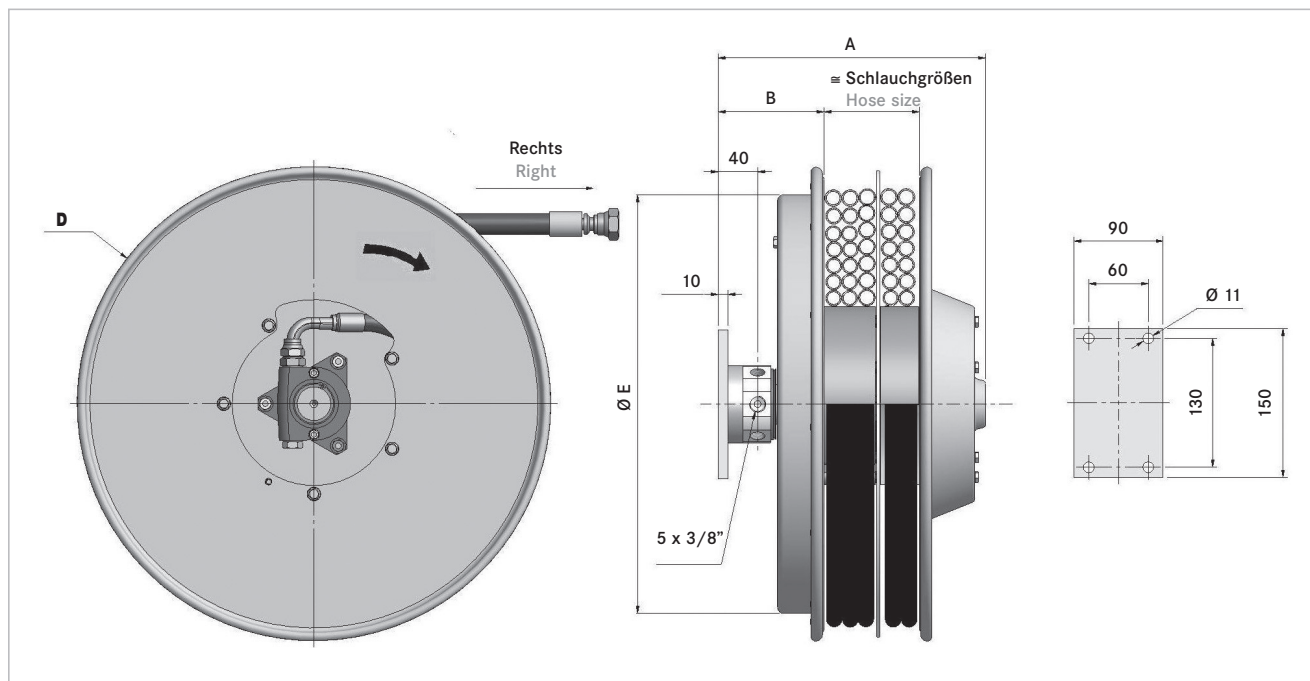
Schlauchnennweite Ø Inside hose Ø	Schlauchtyp Hose type	Max. Arbeitsdruck Max. working pressure
1/4" - 6,5 mm	R 7	200 bar
	B 1	275 bar
5/16" - 8 mm	R 7	172 bar
	B 1	212 bar
3/8" - 9,5 mm	B 1	212 bar
	B 3	420 bar

Technische Daten Schlauchtrommel  
Technical information hose reel

Max. Arbeitsdruck Trommel 300 bar (Option 400 bar)  
Max. working pressure reel

Max. Durchflußmenge 30 l/min  
Max. flow rate

Max. Schlauchnennweite Ø 3/8" (Ø 9,5 mm)  
Max. hose diameter inside






Bestellbeispiel | Order example

Fünffach-Schlauchtrommel Five port hose reel	Abwicklung <b>R</b> echts/ <b>L</b> inks Scroll direction <b>R</b> ight/ <b>L</b> eft	Bordscheiben Ø <b>D</b> mm Flange Ø <b>D</b> mm	Schlauchnennweite Ø mm Inside hose Ø mm	Schlauchtyp Hose type
W5	R.	295.	06.	B1



## Fünffach-Schlauchtrommel | Five Port Hose Reel

W5R Trommel Typ rechts W5R reel type right	A	B	D	E	Schlauchtypen - Hose types R7 - B1 - B3		
	mm	mm	mm	mm	Schlauch- nennweite Ø Inside hose Ø	Gesamt- länge Total length m	Nutzbare Länge Usable length m
	Anwendungsrichtung Working direction auf Anfrage on request						
W5L Trommel Typ links W5L reel type left	  						
W5R 295.06.XX	277	107	295	272	1/4"	3,0	2,7
W5R 295.08.XX					5/16"	2,3	2,0
W5R 295.10.XX					3/8"	2,3	2,0
W5R 320.06.XX	277	107	325	272	1/4"	4,0	3,7
W5R 320.08.XX					5/16"	3,2	2,9
W5R 320.10.XX					3/8"	3,3	3,0
W5R 340.06.XX	277	107	340	272	1/4"	5,0	4,7
W5R 340.08.XX					5/16"	4,2	3,9
W5R 340.10.XX					3/8"	4,0	3,7
W5R 370.06.XX	277	107	370	322	1/4"	6,0	5,7
W5R 370.08.XX					5/16"	5,3	5,0
W5R 370.10.XX					3/8"	4,5	4,2
W5R 400.06.XX	277	107	400	322	1/4"	7,3	7,0
W5R 400.08.XX					5/16"	6,5	6,2
W5R 400.10.XX					3/8"	5,6	5,3
W5R 420.06.XX	277	107	420	322	1/4"	8,6	8,1
W5R 420.08.XX					5/16"	8,0	7,5
W5R 420.10.XX					3/8"	6,7	6,2
W5R 470.06.XX	277	107	478	422	1/4"	11,5	11,0
W5R 470.08.XX					5/16"	10,0	9,5
W5R 470.10.XX					3/8"	9,5	9,0
W5R 520.06.XX	277	107	520	422	1/4"	14,5	14,0
W5R 520.08.XX					5/16"	12,5	12,0
W5R 520.10.XX					3/8"	11,2	10,7
W5R 570.06.XX	277	107	570	422	1/4"	17,5	17,0
W5R 570.08.XX					5/16"	15,5	15,0
W5R 570.10.XX					3/8"	13,5	13,0
W5R 600.06.XX	277	107	620	532	1/4"	21,0	20,5
W5R 600.08.XX					5/16"	17,0	16,5
W5R 600.10.XX					3/8"	16,0	15,5
W5R 650.06.XX	277	107	650	532	1/4"	22,5	22,0
W5R 650.08.XX					5/16"	19,5	19,0
W5R 650.10.XX					3/8"	17,5	17,0
W5R 700.06.XX	277	107	720	532	1/4"	27,0	26,5
W5R 700.08.XX					5/16"	22,0	21,5
W5R 700.10.XX					3/8"	20,0	19,5



***Your partner in quality engineering products since 1986***

Thank you for viewing product information on TEA's range of engineering components.

Now please contact us at the nearest office to you for any further information, prices and availability:



**AUSTRALIA & New Zealand**  
**T.E.A. Transmissions Pty Ltd**  
Tahiti Road  
Tiaro Qld 4650  
Australia

Ph: 61-(0)7 4129 2533  
Fax: 61-(0)7 4129 2437  
Email: [sales@tea.net.au](mailto:sales@tea.net.au)  
[www.tea.net.au](http://www.tea.net.au)



**USA, South America & Canada**  
**T.E.A. Machine Components Inc.**  
2281-F Dabney Road  
Richmond Virginia 23230  
USA

Ph: 1-804-342-0004  
Fax: 1-804-342-0006  
Email: [sales@teausa.net](mailto:sales@teausa.net)  
[www.teausa.net](http://www.teausa.net)

**You are assured of prompt and efficient service at all time.**