



Einfach-Schlauchtrommel | Single Port Hose Reel

Einfach-Schlauchtrommel Standard Serie

- Für Einzelschläuche
- Lieferbar in **L**inker und **R**echter Ausführung
- Ausgestattet mit Befestigungswinkel
- Selbsttätiges Aufwickeln durch permanente Federkraft

Single port hose reel standard serial

- for single hose
- available in **L**eft or **R**ight version
- fixation by fastening angle
- self winding by permanent spring force

Schlauchdrucktabelle
Hose pressure

Schlauchnennweite Ø Inside hose Ø	Schlauchtyp Hose type	Max. Arbeitsdruck Max. working pressure
5/16" - 8 mm	SB 1	212 bar
	1 SN	215 bar
	2 SN	350 bar
3/8" - 9,5 mm	SB 1	212 bar
	1 SN	180 bar
	2 SN	330 bar
	4 SP	445 bar
1/2" - 12,7 mm	SB 1	175 bar
	1 SN	160 bar
	2 SN	275 bar
	4 SP	415 bar
5/8" - 15,9 mm	1 SN	130 bar
	2 SN	250 bar
	4 SP	360 bar
3/4" - 19 mm	1 SN	105 bar
	2 SN	215 bar
	4 SP	350 bar
1" - 25,4 mm	1 SN	88 bar
	2 SN	165 bar
	4 SP	290 bar

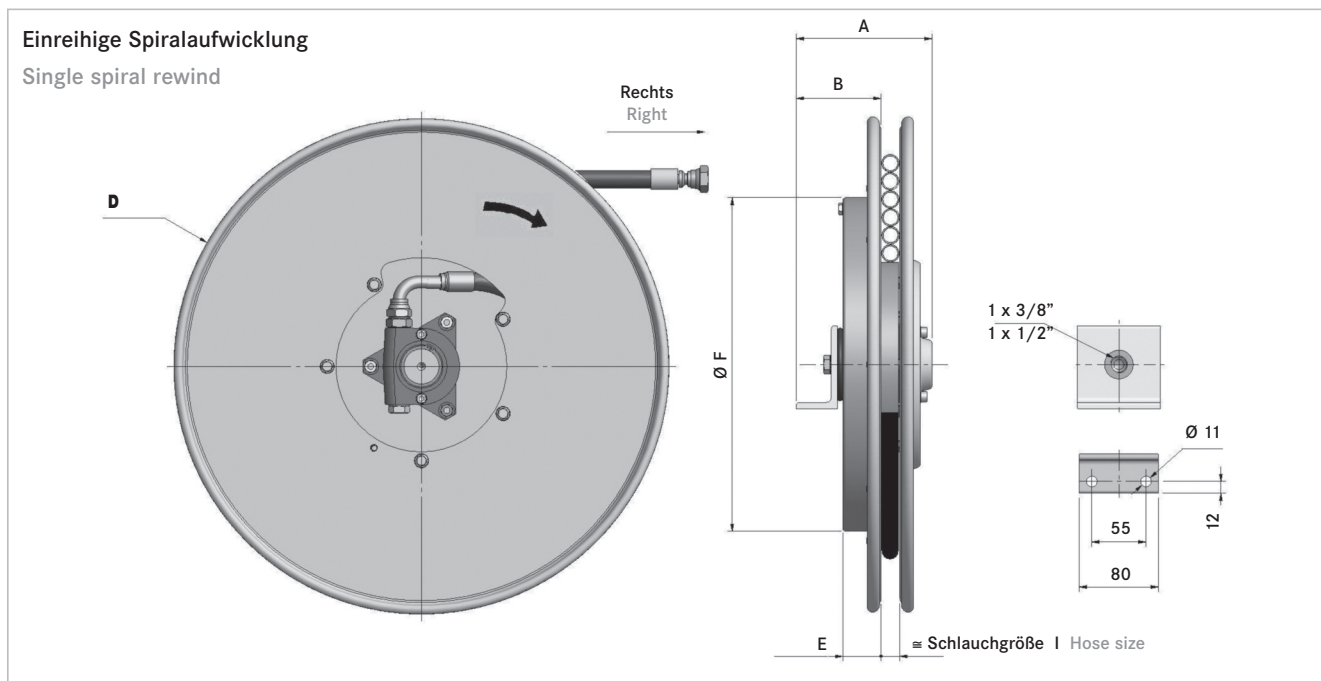
Technische Daten Schlauchtrommel
Technical information hose reel

Max. Arbeitsdruck Trommel 350 bar
Max. working pressure reel

Max. Abrollgeschwindigkeit 30 m/min
Max. hose speed

Max. Schlauchnennweite Ø 1" (Ø 25,4 mm)
Max. hose diameter inside

Max. Durchflußmenge bei 5/16" = 30 l/min
Schlauchdurchmesser 3/8" = 30 l/min
Max. flow rate at 1/2" = 40 l/min
hose diameter 5/8" = 60 l/min
3/4" = 80 l/min
1" = 135 l/min









Bestellbeispiel | Order example

Einfach-Schlauchtrommel Single port hose reel	Abwicklung R echts/ L inks Scroll direction R ight/ L eft	Bordscheiben Ø D mm Flange Ø D mm	Schlauchnennweite Ø mm Inside hose Ø mm	Schlauchtyp Hose type
W1	R.	295.	8.	1SN



Einfach-Schlauchtrommel | Single Port Hose Reel

W1R Trommel Typ rechts W1R reel type right	A	B	D	E	F	Schlauchtypen - Hose types SB1 - 1SN - 2SN - 4SP		
	mm	mm	mm	mm	mm	Schlauch- nennweite Ø Inside hose Ø	Gesamt- länge Total length m	Nutzbare Länge Usable length m
	Anwendungsrichtung Working direction							
W1L Trommel Typ links W1L reel type left	 Horizontal Horizontal  Vertikal nach oben Vertical up  Vertikal nach unten Vertical down							
W1R 295.08.XXX	150	82	295	37	272	5/16"	2,1	1,8
W1R 295.10.XXX						3/8"	1,5	1,2
W1R 320.08.XXX	150	82	325	37	272	5/16"	3,0	2,7
W1R 320.10.XXX						3/8"	2,5	2,2
W1R 340.08.XXX	150	82	340	37	272	5/16"	3,6	3,3
W1R 340.10.XXX						3/8"	2,7	2,4
W1R 340.12.XXX						1/2"	2,7	2,4
W1R 370.08.XXX	150	82	370	37	322	5/16"	4,3	4,0
W1R 370.10.XXX						3/8"	3,5	3,2
W1R 370.12.XXX						1/2"	3,0	2,7
W1R 400.08.XXX	150	92	400	47	322	5/16"	4,5	4,2
W1R 400.10.XXX						3/8"	5,0	4,7
W1R 400.12.XXX						1/2"	3,0	2,7
W1R 420.08.XXX	160	92	420	47	322	5/16"	6,0	5,7
W1R 420.10.XXX						3/8"	5,0	4,7
W1R 420.12.XXX						1/2"	5,0	4,7
W1R 420.16.XXX						5/8"	2,6	2,3
W1R 470.08.XXX	160	92	478	47	322	5/16"	8,5	8,2
W1R 470.10.XXX						3/8"	7,6	7,3
W1R 470.12.XXX						1/2"	6,5	6,2
W1R 470.16.XXX						5/8"	4,1	3,8
W1R 470.19.XXX						3/4"	2,7	2,4
W1R Trommel Typ rechts W1R reel type right	A	B	D	E	F	Schlauchtypen - Hose types SB1 - 1SN - 2SN - 4SP		
W1L Trommel Typ links W1L reel type left	mm	mm	mm	mm	mm	Schlauch- nennweite Ø Inside hose Ø	Gesamt- länge Total length m	Nutzbare Länge Usable length m
Anwendungsrichtung Working direction								
 Horizontal Horizontal  Vertikal nach oben Vertical up  Vertikal nach unten Vertical down auf Anfrage on request								
W1R 520.08.XXX	160	92	520	47	422	5/16"	10,0	9,7
W1R 520.10.XXX						3/8"	9,3	9,0
W1R 520.12.XXX						1/2"	8,2	7,9
W1R 520.16.XXX	166	102	520	47	422	5/8"	5,0	4,7
W1R 520.19.XXX						3/4"	4,2	3,9
W1R 520.25.XXX	*	*		*	*	1"	2,8	2,5
W1R 570.10.XXX	160	92	570	47	422	3/8"	11,0	10,7
W1R 570.12.XXX						1/2"	10,0	9,7
W1R 570.16.XXX						5/8"	5,7	5,4
W1R 570.19.XXX	166	102	570	47	422	3/4"	5,8	5,5
W1R 570.25.XXX						*	*	
W1R 600.10.XXX	160	92	620	47	422	3/8"	12,5	12,2
W1R 600.12.XXX						1/2"	11,5	11,2
W1R 600.16.XXX						5/8"	7,5	7,2
W1R 600.19.XXX	166	102	620	47	422	3/4"	7,0	6,7
W1R 600.25.XXX						*	*	
W1R 650.10.XXX	*	*	650	47	422	3/8"	14,8	14,5
W1R 650.12.XXX						1/2"	13,8	13,5
W1R 650.16.XXX						5/8"	9,4	9,1
W1R 650.19.XXX	180	102	650	47	422	3/4"	7,8	7,5
W1R 650.25.XXX						*	*	
W1R 700.10.XXX	160	92	720	47	422	3/8"	18,5	18,2
W1R 700.12.XXX						1/2"	14,5	14,2
W1R 700.16.XXX						5/8"	11,5	11,2
W1R 700.19.XXX	*	*	720	47	422	3/4"	9,8	9,5
W1R 700.25.XXX						*	*	

* Maße auf Anfrage * Dimensions on request



Einfach-Schlauchtrommel | Single Port Hose Reel

Einfach-Schlauchtrommel Serie 1.25

- Für Einzelschläuche mit größeren Nennweiten und größeren nutzbaren Schlauchlängen
- Lieferbar in **L**inker und **R**echter Ausführung
- Ausgestattet mit Befestigungswinkel
- Selbsttätiges Aufwickeln durch permanente Federkraft

Single port hose reel serial 1.25

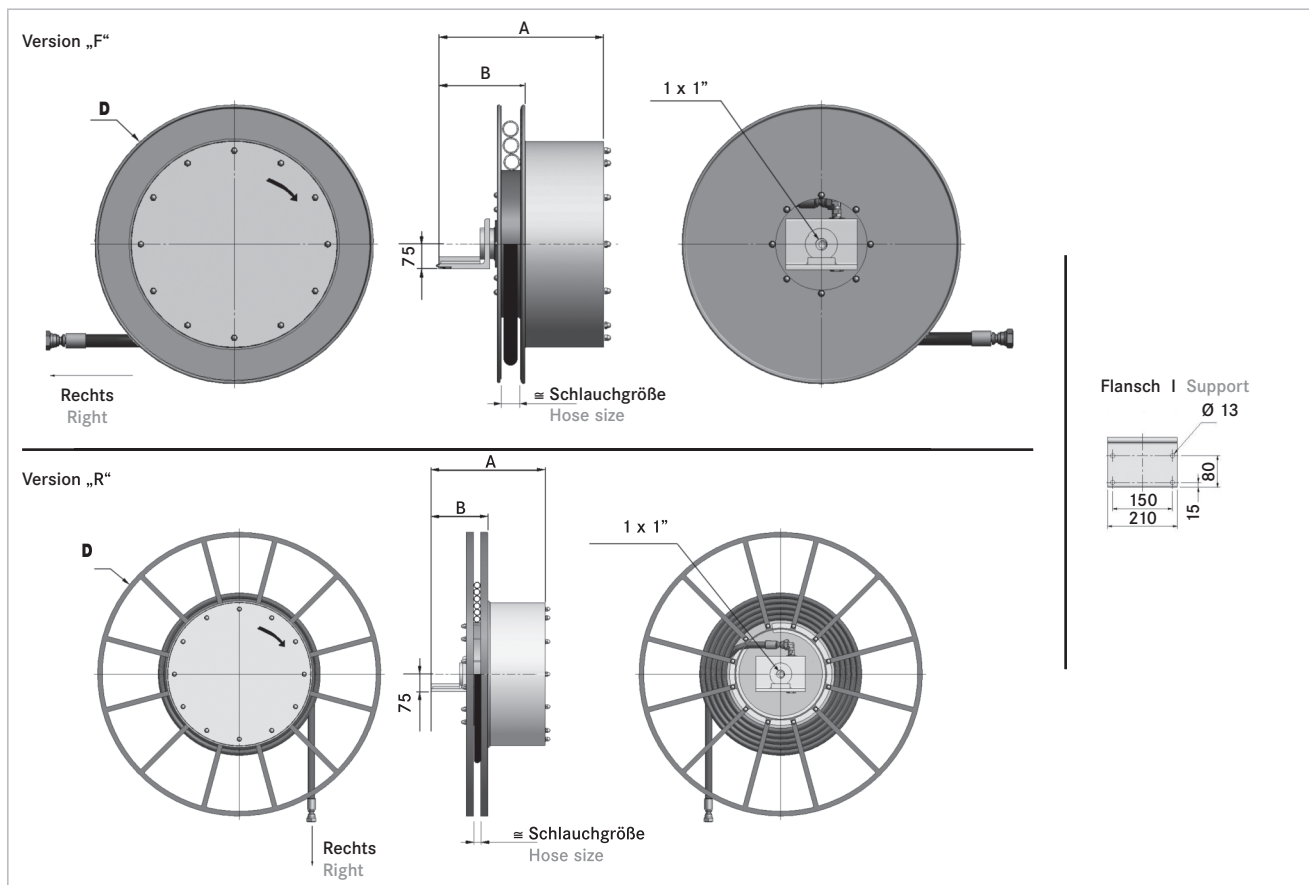
- for single hose with bigger diameter and bigger usable hose length
- available in **L**eft or **R**ight version
- fixation by fastening angle
- self winding by permanent spring force

Schlauchdrucktabelle
Hose pressure

Schlauchinnenweite Ø Inside hose Ø	Schlauchtyp Hose type	Max. Arbeitsdruck Max. working pressure
1/2" - 12,7 mm	2 SN	275 bar
	4 SP	415 bar
5/8" - 15,9 mm	2 SN	250 bar
	4 SP	360 bar
3/4" - 19 mm	2 SN	215 bar
	4 SP	350 bar
1" - 25,4 mm	2 SN	165 bar
	4 SP	290 bar

Technische Daten Schlauchtrommel
Technical information hose reel

- Max. Arbeitsdruck Trommel 350 bar
Max. working pressure reel
- Max. Durchflußmenge 135 l/min
Max. flow rate
- Max. Abrollgeschwindigkeit 30 m/min
Max. hose speed
- Max. Schlauchinnenweite Ø 1" (Ø 25,4 mm)
Max. hose diameter inside






Bestellbeispiel | Order example

Einfach-Schlauchtrommel Single port hose reel	Abwicklung R echts/ L inks Scroll direction R ight/ L eft	Bordscheiben Ø D mm Flange Ø D mm	Bauform Design	Schlauchinnenweite Ø mm Inside hose Ø mm	Schlauchtyp Hose type
W1	R.	800.	25.	16.	2SN



Einfach-Schlauchtrommel | Single Port Hose Reel

W1R Trommel Typ rechts W1R reel type right	Version	A mm	B mm	D mm	Schlauch- nennweite Ø Inside hose Ø	Schlauchtypen - Hose types			
						2 SN		4 SP	
						Gesamt- länge Total length m	Nutzbare Länge Usable length m	Gesamt- länge Total length m	Nutzbare Länge Usable length m
W1L Trommel Typ links W1L reel type left		Anwendungsrichtung Working direction							
		 Horizontal Horizontal			 Vertikal nach oben Vertical up	 Vertikal nach unten Vertical down	auf Anfrage on request		
W1R 800.25.16.XX	F	*	242	810	5/8"	14,0	13,0	14,0	13,0
W1R 800.25.19.XX					3/4"	12,0	11,0	12,0	11,0
W1R 800.25.25.XX					1"	10,0	9,0	10,0	9,0
W1R 900.25.12.XX	F	*	242	910	1/2"	21,0	20,0	21,0	20,0
W1R 900.25.16.XX					5/8"	19,0	18,0	19,0	18,0
W1R 900.25.19.XX					3/4"	17,5	16,5	15,0	14,0
W1R 900.25.25.XX					1"	13,5	12,5	11,2	10,2
W1R 1000.25.12.XX	R	*	242	1000	1/2"	30,0	29,0	30,0	29,0
W1R 1000.25.16.XX					5/8"	28,0	27,0	28,0	27,0
W1R 1000.25.19.XX					3/4"	23,0	22,0	21,0	20,0
W1R 1000.25.25.XX					1"	19,0	18,0	16,5	15,5
W1R 1200.25.12.XX	R	*	300	1200	1/2"	38,0	37,0	38,0	37,0
W1R 1200.25.16.XX					5/8"	30,0	29,0	30,0	29,0
W1R 1200.25.19.XX					3/4"	30,0	29,0	30,0	29,0
W1R 1200.25.25.XX					1"	26,0	25,0	23,0	22,0
W1R 1400.25.12.XX	R	*	300	1400	1/2"	45,0	44,0	45,0	44,0
W1R 1400.25.16.XX					5/8"	40,0	39,0	35,0	34,0
W1R 1400.25.19.XX					3/4"	35,0	34,0	35,0	34,0
W1R 1400.25.25.XX					1"	30,0	29,0	30,0	29,0
W1R 1600.25.12.XX	R	*	300	1600	1/2"	50,0	49,0	50,0	49,0
W1R 1600.25.16.XX					5/8"	50,0	49,0	50,0	49,0
W1R 1600.25.19.XX					3/4"	45,0	44,0	45,0	44,0
W1R 1600.25.25.XX					1"	40,0	39,0	40,0	39,0

* Maße auf Anfrage

* Dimensions on request



Your partner in quality engineering products since 1986

Thank you for viewing product information on TEA's range of engineering components.

Now please contact us at the nearest office to you for any further information, prices and availability:



AUSTRALIA & New Zealand
T.E.A. Transmissions Pty Ltd
Tahiti Road
Tiaro Qld 4650
Australia

Ph: 61-(0)7 4129 2533
Fax: 61-(0)7 4129 2437
Email: sales@tea.net.au
www.tea.net.au



USA, South America & Canada
T.E.A. Machine Components Inc.
2281-F Dabney Road
Richmond Virginia 23230
USA

Ph: 1-804-342-0004
Fax: 1-804-342-0006
Email: sales@teausa.net
www.teausa.net

You are assured of prompt and efficient service at all time.