

A close-up, angled view of a HEPCO PDU2 aluminium profile driven unit. The unit is a long, rectangular aluminium extrusion with a top flange. The top flange has several mounting holes and two pairs of circular ports. A white plastic sliding block is visible inside the profile. At the bottom, a cylindrical actuator is attached to the unit. The background is a solid orange color.

# HEPCO

## **PDU2**

aluminium profile  
driven unit

unité de translation sur  
profilé aluminium

aluminium profiel  
aandrijfunit

## Introduction

The new **Hepco PDU2** belt driven linear transmission delivers exceptional performance in a compact and cost effective package.

Hepco Herculane® wheel technology provides a combination of load capacity, speed and low friction which surpasses that of other similar sized units.

The PDU2 has a full range of options including fitted motors and a corrosion resistant version.

The PDU2 is compatible with Hepco's MCS aluminium frame construction system and other Hepco driven units and the construction of single or multi-axis machines is simple.

## Introduction

La nouvelle unité à courroie **Hepco PDU2** donne une performance exceptionnelle sous un format réduit, et pour un coût modeste.

La technologie Hepco des roues en Herculane® offre des caractéristiques de capacité de charge, de vitesse et de faible frottement qui surpassent celles des autres unités de taille comparable.

L'unité PDU2 est disponible avec une gamme d'options telles que motorisation et version anti-corrosion.

L'unité PDU2 est compatible avec la gamme de profilés aluminium Hepco MCS et les autres unités de translation Hepco. La construction d'ensembles à un ou plusieurs axes est ainsi simplifiée.

## Introductie

De nieuwe riemaangedreven **Hepco PDU2** rechtgeleiding kenmerkt zich door een compact formaat en een uitstekende prijs-prestatieverhouding.

Hepco Herculane® wieltechnologie biedt een combinatie van belastingscapaciteit, snelheid en lage wrijving die gunstiger is dan die van andere systemen van een vergelijkbare grootte.

De PDU2 is leverbaar met een complete reeks opties, inclusief een gemonteerde motor en een corrosiebestendige uitvoering.

De PDU2 kan gecombineerd worden met Hepco's Aluminium Modulair Constructiesysteem (MCS) en andere aangedreven units van Hepco. Hierdoor zijn enkelvoudige of multi-axiale machines heel eenvoudig te construeren.

### Toothed Belt Drive

- High speed, long stroke and good accuracy
- Driving forces up to 280N

### Courroie crantée

- Vitesse élevée, course longue et positionnement précis
- Force d'entraînement jusqu'à 280N

### Getande riemaandrijving

- Hoge snelheid, lange slag en hoge nauwkeurigheid
- Aandrijfkraften tot 280N

### Carriage

- High load capacity – 500N and 5Nm
- High speed – to 6m/s
- Long life with no re-lubrication
- Multiple carriages on a single unit available

### Chariot

- Capacité de charge élevée – 500N et 5Nm
- Vitesse jusqu'à 6m/s
- Longue durée de vie sans graissage
- Possibilité de chariots multiples sur la même unité

### Wagen

- Hoge belastingscapaciteit – 500N en 5Nm
- Hoge snelheid – tot 6m/s
- Lange levensduur zonder smeerinterval
- Meerdere wagens op een enkelvoudige unit mogelijk

### Internal Buffer

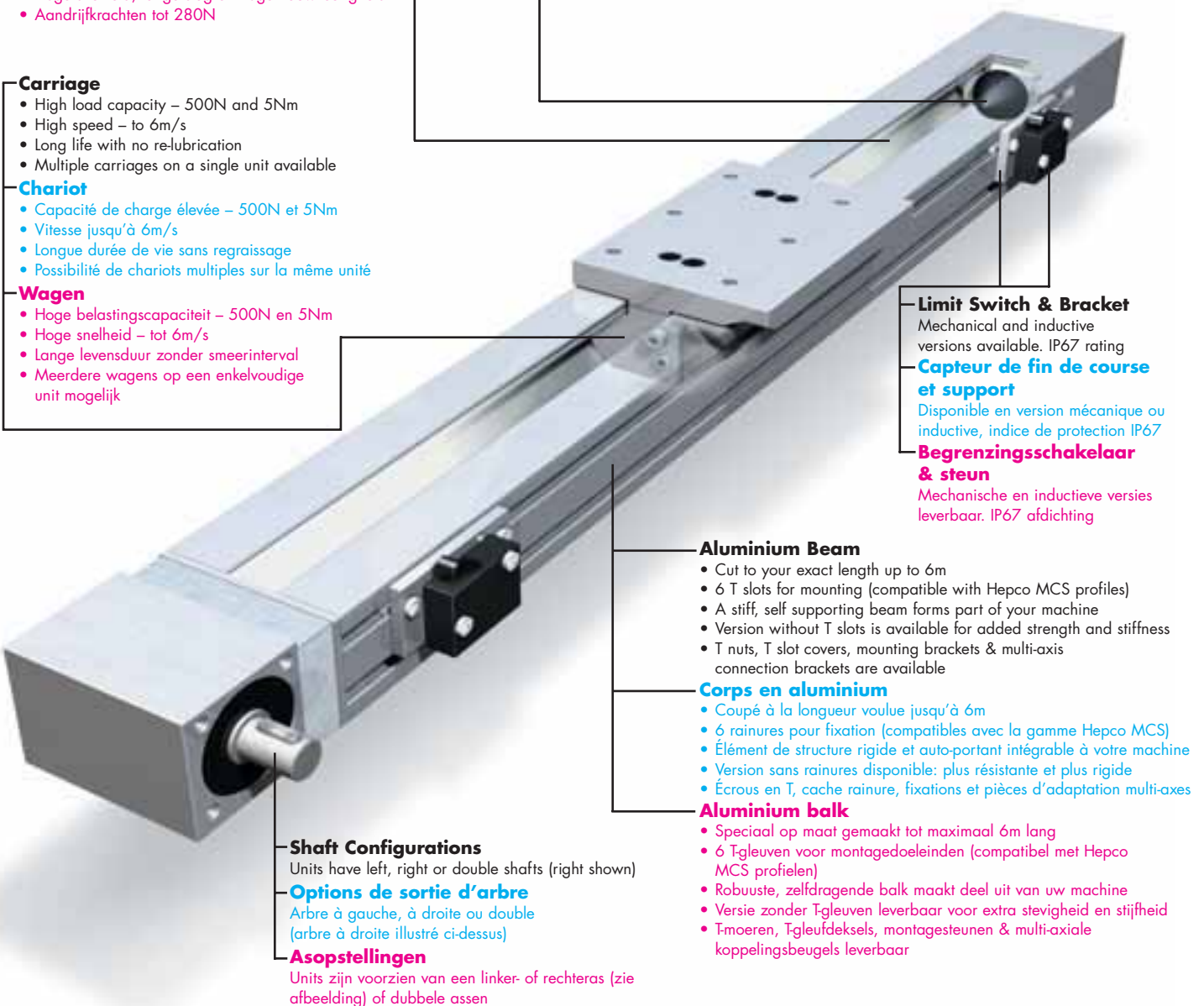
End of stroke protection at both ends

### Butoir interne

Protection de fin de course aux 2 extrémités

### Inwendige buffer

Beveiligde eindaanslag aan beide uiteinden



### Limit Switch & Bracket

Mechanical and inductive versions available. IP67 rating

### Capteur de fin de course et support

Disponible en version mécanique ou inductive, indice de protection IP67

### Begrenzingschakelaar & steun

Mechanische en inductieve versies leverbaar. IP67 afdichting

### Aluminium Beam

- Cut to your exact length up to 6m
- 6 T slots for mounting (compatible with Hepco MCS profiles)
- A stiff, self supporting beam forms part of your machine
- Version without T slots is available for added strength and stiffness
- T nuts, T slot covers, mounting brackets & multi-axis connection brackets are available

### Corps en aluminium

- Coupé à la longueur voulue jusqu'à 6m
- 6 rainures pour fixation (compatibles avec la gamme Hepco MCS)
- Élément de structure rigide et auto-portant intégrable à votre machine
- Version sans rainures disponible: plus résistante et plus rigide
- Écrous en T, cache rainure, fixations et pièces d'adaptation multi-axes

### Aluminium balk

- Speciaal op maat gemaakt tot maximaal 6m lang
- 6 T-gleuven voor montage doeleinden (compatibel met Hepco MCS profielen)
- Robuuste, zelfdragende balk maakt deel uit van uw machine
- Versie zonder T-gleuven leverbaar voor extra stevigheid en stijfheid
- T-moeren, T-gleufdeksels, montagesteunen & multi-axiale koppelingenbeugels leverbaar

### Shaft Configurations

Units have left, right or double shafts (right shown)

### Options de sortie d'arbre

Arbre à gauche, à droite ou double (arbre à droite illustré ci-dessus)

### Asopstellingen

Units zijn voorzien van een linker- of rechteras (zie afbeelding) of dubbele assen

## System composition

PDU2 units do not usually need maintenance, but in some high mileage duties, a simple re-adjustment of the carriage may be required (see p5).

Units are made to customer's length requirements and are available on a short lead time.

CAD files in 2D & 3D are available, and Hepco's Technical Department is on hand to assist with application enquiries or to undertake the design of complete mechanical systems.

The PDU2 is just one of many products offered by Hepco to provide the solution for any linear motion application.

## Composition du système

Les unités PDU2 ne demandent habituellement aucune intervention d'entretien. Cependant, dans certaines applications à kilométrage élevé, une simple opération de réglage du chariot peut être nécessaire (voir p5).

Les unités sont réalisées à la longueur voulue par le client, et sont livrées dans un délai court.

Des fichiers de dessin en 2 et 3 dimensions sont disponibles. Le service technique Hepco est disponible pour répondre à vos applications ou concevoir pour vous un ensemble mécanique complet.

L'unité PDU2 n'est que l'un des nombreux produits proposés par Hepco pour réaliser la solution à toute application de mouvement linéaire.

## Systemasamenstelling

PDU2 units behoeven normaliter geen onderhoud, doch in het geval van een hoge kilometrage, volstaat een simpele verstelling op de wagen (zie p5).

Units kunnen volgens klantspecificaties op lengte worden gemaakt, met een korte levertijd.

CAD-bestanden in 2D en 3D zijn beschikbaar. Ook staat Hepco's technische staf ter beschikking voor advies over een toepassing of voor het ontwerpen van een compleet systeem.

De PDU2 is slechts een van de vele producten die Hepco kan leveren om vraagstukken op het gebied van rechtgeleiding op te lossen.

### Simple connection for motors & gearboxes

- Optional tubular flange screws onto standard PDU2 unit
- Compatible with most types of coupling, motor & gearbox
- Hepco can supply assembled units with AC motors & gearboxes

### Montage simple des moteurs et réducteurs

- Lanterne en option, à visser sur l'unité PDU2 standard
- Compatible avec la plupart des accouplements, moteurs et réducteurs
- Livrable tout monter avec motoréducteur asynchrone

### Eenvoudige koppeling voor motoren & verteringskasten

- Optionele flensschroeven voor standaard PDU2 unit
- Te combineren met meeste koppelingen, motoren & verteringskasten
- Complete units met AC motor & verteringskast via Hepco leverbaar

### Removable Carriage Plate

- Easily detached for customising
- Can be rotated by 180° to change the switch cam to the opposite side

### Plateau Amovible

- Facilement démontable pour usinage
- Orientable dans l'un ou l'autre sens pour changer la position de la came latérale

### Afneembare montageplaat

- Eenvoudig afneembaar voor aanpassingen
- Kan 180° worden gedraaid om schakelaarrok naar tegenoverliggende zijde te verplaatsen

### Adjustable switch bracket

2 way adjustment to suit plain beam section

### Support de capteur réglable

Réglable dans les 2 directions, utilisable sur le modèle sans rainure

### Verstelbare schakelaarsteun

2-voudige verstelling ten behoeve van standaard balk

### Simple Belt Adjustment

Belt can be released and reset in seconds

### Réglage facile de la tension de la courroie

La courroie peut être libérée et tendue à nouveau en quelques secondes

### Eenvoudige afstelling riem

Riemsparing kan in luttele seconden opnieuw worden afgesteld

### Corrosion resistant option

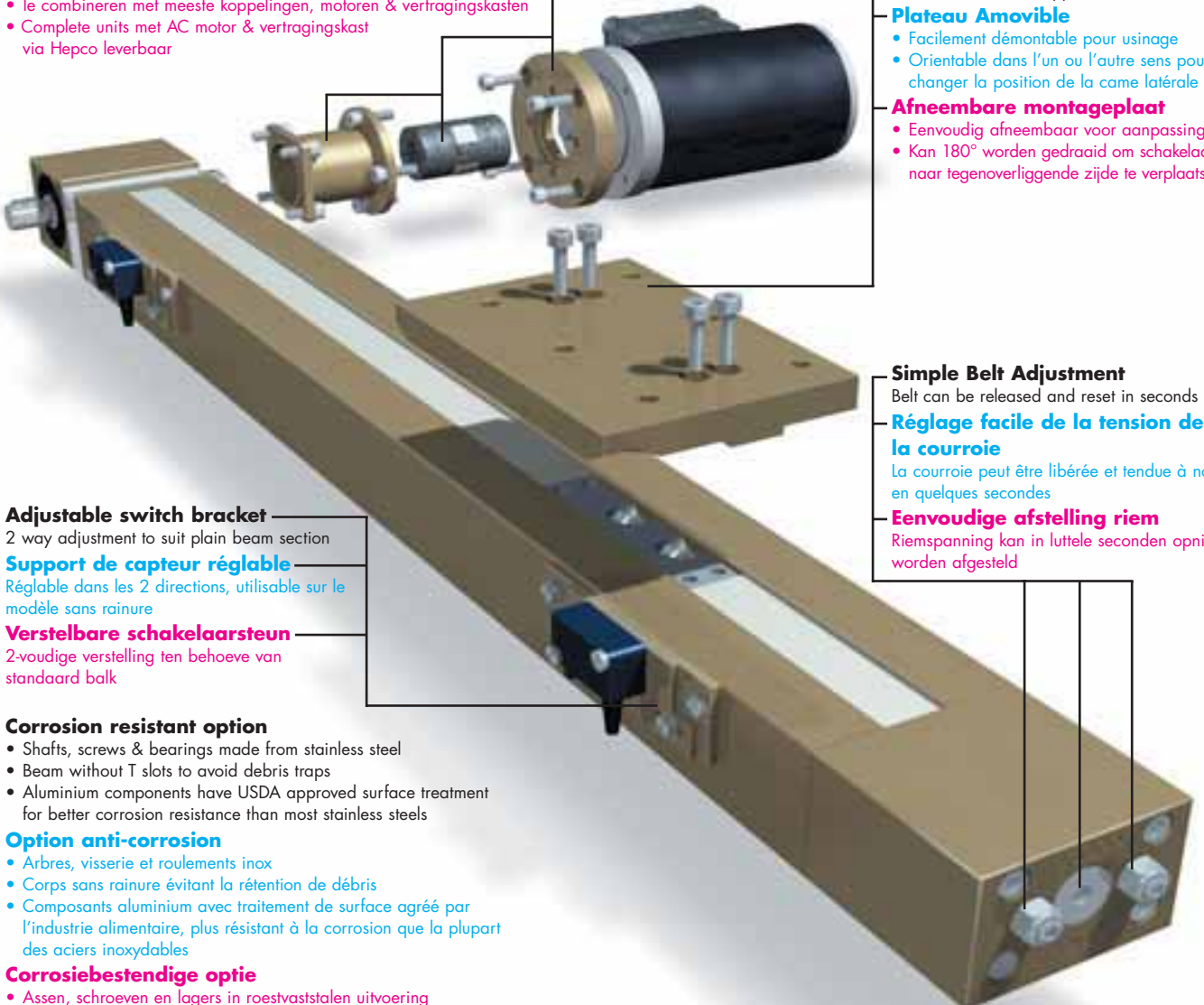
- Shafts, screws & bearings made from stainless steel
- Beam without T slots to avoid debris traps
- Aluminium components have USDA approved surface treatment for better corrosion resistance than most stainless steels

### Option anti-corrosion

- Arbres, visserie et roulements inox
- Corps sans rainure évitant la rétention de débris
- Composants aluminium avec traitement de surface agréé par l'industrie alimentaire, plus résistant à la corrosion que la plupart des aciers inoxydables

### Corrosiebestendige optie

- Assen, schroeven en lagers in roestvaststalen uitvoering
- Balk zonder T-sleuven zodat vuilophoping wordt voorkomen
- Aluminium componenten met oppervlaktebehandeling (goedkeuring USDA) voor betere corrosiebestendigheid dan meeste roestvaststalen soorten



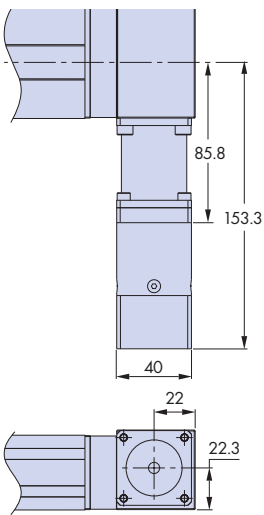
## Drive Connections

The **Hepco PDU2** can be supplied with a fitted motor or gearbox.

Hepco also supplies fixing kits which allow quick and simple connection to other motors and gearboxes.

Connection kits to suit a range of motor faces including IEC C80, C90, C105 and NEMA 23 and 34 are stock items.

For other designs, Hepco offers a fast service to make the components needed to fit customer's motors and gearboxes.



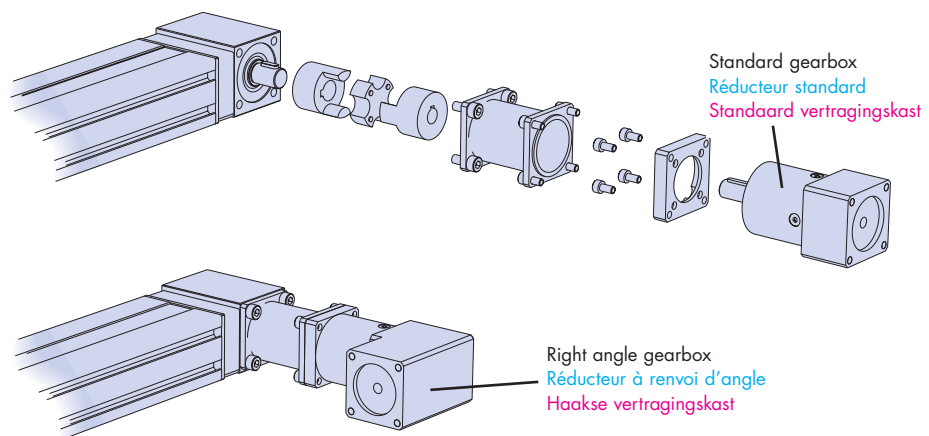
## Montage du Moteur

L'unité **Hepco PDU2** peut être fournie avec moteur ou réducteur monté.

Hepco peut aussi fournir des systèmes d'accouplement permettant le montage simple et rapide de moteurs et réducteurs d'autres marques.

Les systèmes d'accouplement convenant à de nombreuses brides de moteur IEC C80, C90, C105, Nema 23 et 34 sont tenus en stock.

Pour les autres types de brides, Hepco peut réaliser rapidement les composants nécessaires à l'accouplement du moteur ou du réducteur.



Hepco will supply fitted gearboxes with ratios from 3:1 to 512:1 complete with input flange to suit your motor. Hepco fournit des réducteurs montés sur les unités, ayant un rapport de 3 à 512:1, et une bride d'entrée compatible avec votre moteur.

Hepco kan voorgemonteerde vertragskasten leveren met overbrengingsverhoudingen van 3:1 tot 512:1 inclusief montageflens voor de motor van de klant.

The fitted motor is a cost effective option, capable of high speeds and thrusts. Hepco can supply many motors including optional holding brakes, encoders for positioning, and inverter drives for power and control.

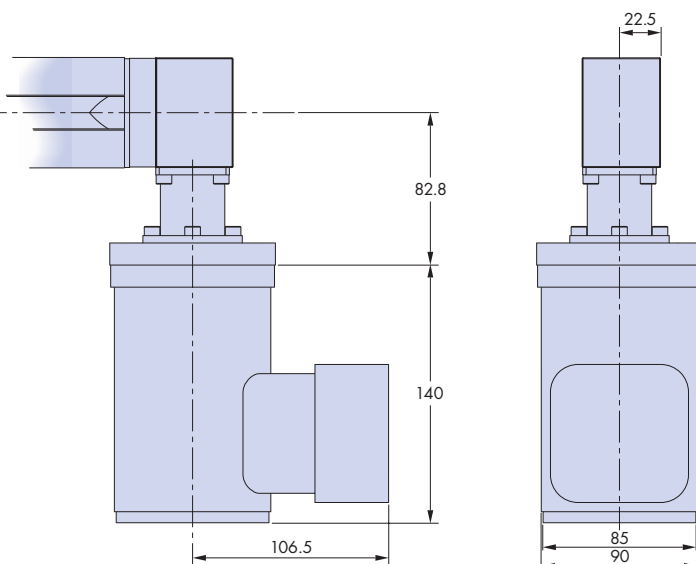
Please contact Hepco for full details and application advice.

Le motoréducteur monté est une option économique, capable de vitesses et de forces d'entraînement élevées. Hepco peut fournir de nombreux types de moteur, avec frein de sécurité, codeur pour le positionnement, et variateur de fréquence.

Veuillez contacter Hepco pour plus de renseignements et une assistance technique pour votre application.

De gemonteerde motor is een kosteneffectieve optie die in staat is tot hoge snelheden en die bestand is tegen hoge krachten. Hepco kan uiteenlopende motoren leveren, desgewenst voorzien van remmen, encoders voor positionering en omkeerbare aandrijving met ongewijzigde karakteristieken ten aanzien van vermogen en sturing.

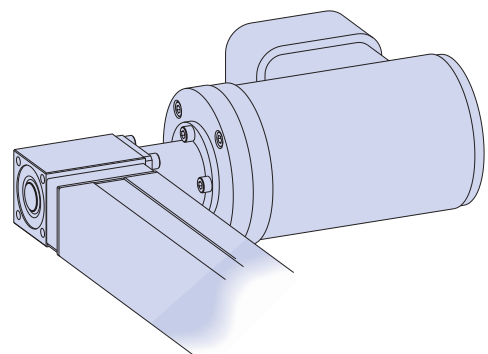
Raadpleeg Hepco voor nadere informatie en/of advies over uw toepassing.



The example shown incorporates Hepco's AC inverter motor. This high performance system can deliver a linear force of 145N and speeds over 5m/s. Other motor combinations are available.

L'exemple illustré montre un moteur à courant alternatif Hepco. Cet ensemble à haute performance est capable de donner une force d'entraînement de 145N et une vitesse de plus de 5m/s. D'autres modèles sont également disponibles.

Het getoonde voorbeeld is voorzien van een AC motor. Dit hoogwaardige systeem kan een lineaire kracht leveren van 145N en is tot snelheden van meer dan 5m/s in staat. Andere motorcombinaties behoren tot de mogelijkheden.





## Axis Connections

## Liaisons Multi-axes

## Askoppelingen

The **Hepco PDU2** design allows easy connections between axes, onto Hepco MCS and other frames and to other machine elements.

The illustrations below show examples of possible configurations, and include part numbers for the various brackets.

For the plain beam versions, please note that tapped holes are required to suit the specific axis connection brackets. Also for the attachment of mounting brackets\* and limit switches brackets in the customers required positions. The PDU2 will normally be supplied with these holes already inserted.

Please contact Hepco for full details and application advice.

\*Note that the plain beam versions will be supplied with default 'A' pattern mounting holes in positions shown, unless otherwise specified.

La conception de l'unité **Hepco PDU2**, comportant des rainures et écrous en T compatibles avec la gamme de profilés Hepco MCS, permet de réaliser facilement des assemblages, ainsi qu'avec d'autres types de profilé et de bâti de machine.

Les exemples ci-dessous illustrent diverses combinaisons, et donnent les références des pièces de liaison.

Pour les unités sans rainures, on notera que des trous taraudés sont nécessaires pour la fixation des équerres de liaison, de même que pour la fixation des supports\* et des fixations de capteurs. Sauf indication contraire, ces perçages seront normalement réalisés avant livraison.

Contactez Hepco pour tout renseignement ou conseil.

\*Veuillez noter que les versions sans rainures seront, par défaut, percées de 4 trous « A » comme indiqué ci-dessous, sauf indication contraire.

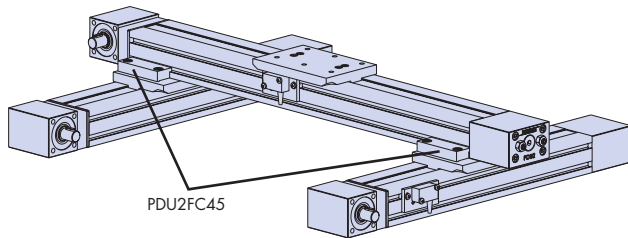
Het **Hepco PDU2** ontwerp kan met behulp van MCS-compatibele T-roeren eenvoudig gecombineerd worden met Hepco's MCS systeem en andere profielen en machines.

Onderstaande afbeeldingen tonen voorbeelden van mogelijke toepassingen. Tevens staan de onderdeelnummers van de steunen vermeld.

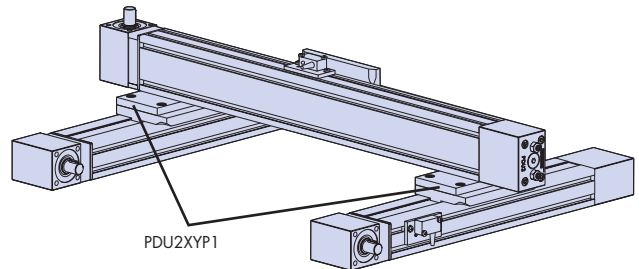
Bij de versies met standaard balk zijn schroefgaten vereist om de speciale beugels van de askoppeling te monteren. Dit geldt eveneens voor de bevestiging van montagesteunen\* en begrenzingsschakelaars op posities zoals door de klant bepaald. De PDU2 wordt standaard inclusief dergelijke montagegaten geleverd.

Raadpleeg Hepco voor nadere informatie en/of advies over uw toepassing.

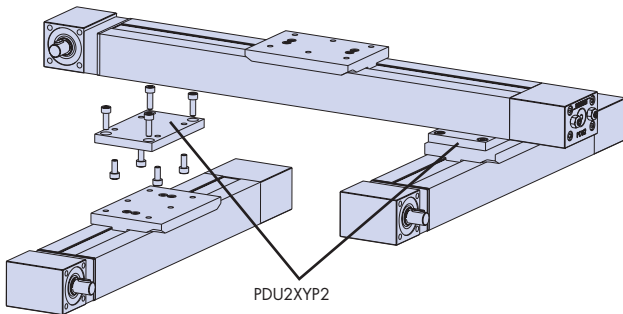
\*Versies met standaard balk worden geleverd inclusief montagegaten in een A-patroon, waarbij de gaten zijn aangebracht op de posities zoals afgebeeld, tenzij anders werd overeengekomen.



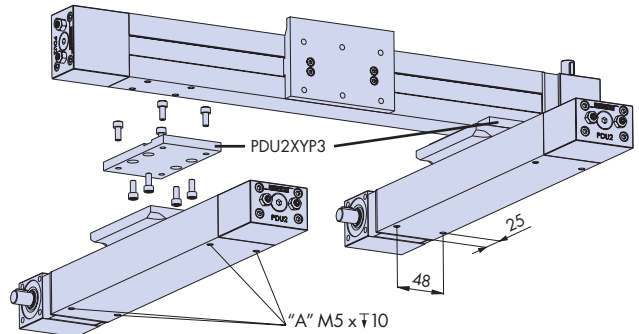
PDU2FC45



PDU2XYP1

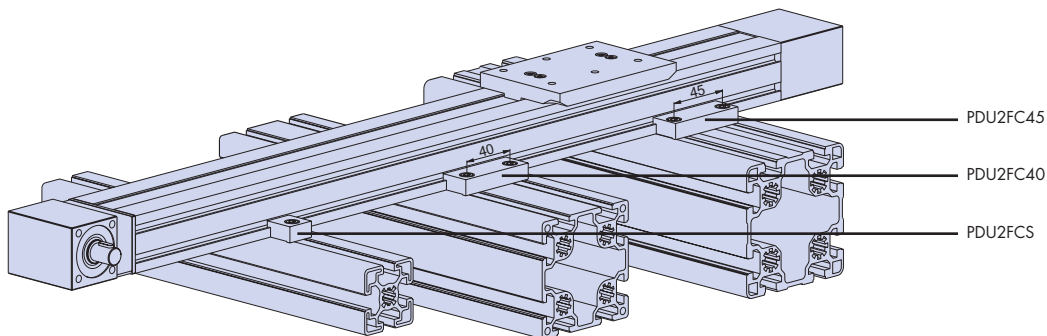


PDU2XYP2



PDU2XYP3

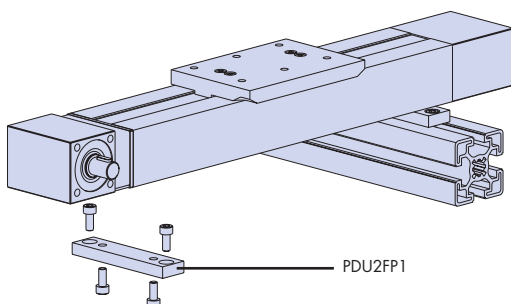
"A" M5 x 10



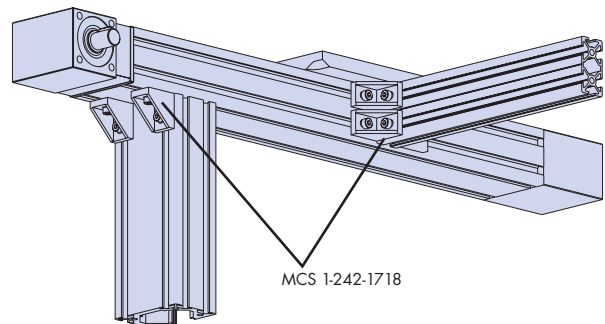
PDU2FC45

PDU2FC40

PDU2FCS



PDU2FP1



MCS 1-242-1718

# Data & Dimensions

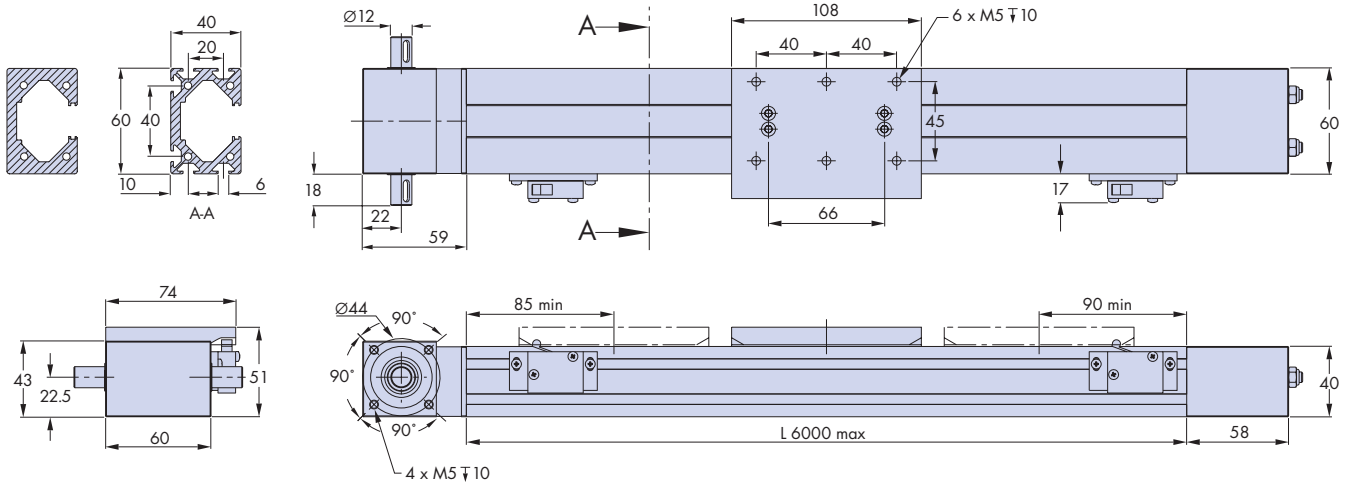
# Données Techniques et Dimensions

# Gegevens & Afmetingen

The main dimensions of the PDU2 are shown in the drawing below. Further details can be obtained from the 2D and 3D CAD files, available from Hepco.

Le dessin ci-dessous donne les dimensions principales de l'unité PDU2. Des dimensions plus complètes peuvent être trouvées dans les dessins 2D et 3D, disponibles sur demande.

De belangrijkste afmetingen van de PDU2 zijn in onderstaande afbeeldingen aangegeven. Overige gegevens zijn opgenomen in de tweedimensionale en driedimensionale CAD-bestanden die via Hepco verkrijgbaar zijn.



## Service Interval Calculations

After very long service, slight play in the carriage may develop. This can be corrected by re-adjusting the carriage, which will return the unit to its original condition.

Adjustment is quick and simple and may be repeated several times. The table shows the maximum carriage loading, and the calculation below determines the service interval.

Hepco will provide more data and do calculations for your application, on request.

## Calcul de la fréquence d'entretien

Après une longue utilisation, le chariot peut acquérir un faible jeu. Celui-ci peut être éliminé en corrigeant le réglage du chariot. L'unité retrouvera ainsi son état d'origine.

L'opération de réglage est rapide et simple, et peut sans inconvénient être effectuée plusieurs fois. Le tableau ci-dessous donne les efforts admissibles sur le chariot, et la formule qui suit permet de calculer la fréquence d'entretien.

Hepco vous renseignera plus complètement, et fera ces calculs pour votre application sur votre demande.

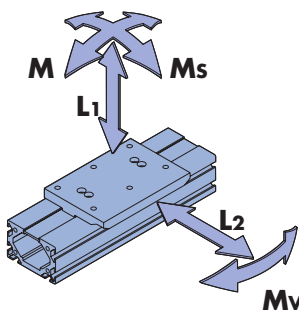
## Berekeningen Onderhoudsinterval

Na een zeer lange periode van gebruik kan er geringe speling optreden in de wagen. Dit kan worden gecorrigeerd door de wagen opnieuw af te stellen, waardoor de unit weer in de oorspronkelijke staat wordt teruggebracht.

De wagen kan meerdere malen opnieuw worden afgesteld. Afstelling is eenvoudig en neemt weinig tijd in beslag.

De tabel toont de maximaal toelaatbare wagenbelasting, en met behulp van onderstaande berekening kan de onderhoudsinterval worden vastgesteld.

Op verzoek verstrekt Hepco aanvullende gegevens of berekeningen voor uw specifieke toepassing.



Carriage load capacity		Capacité de charge du chariot		Belastingcapaciteit wagen	
L1	L2	Ms	Mv	M	
500 N	500 N	5 Nm	14 Nm	14 Nm	

To determine service interval, first calculate the load factor Lf using the equation below.

Pour déterminer la fréquence d'entretien, calculer d'abord le coefficient de charge à l'aide de l'équation ci-dessous.

Om de onderhoudsinterval te bepalen dient eerst de belastingsfactor Lf te worden berekend met gebruikmaking van onderstaande vergelijking.

$$L_f = \frac{L_1}{L_{1(max)}} + \frac{L_2}{L_{2(max)}} + \frac{M_s}{M_{s(max)}} + \frac{M_v}{M_{v(max)}} + \frac{M}{M_{(max)}} \leq 1$$

$$\text{Service Interval (km)} = \frac{2500}{(0.1 + 0.9L_f)}$$

Fréquence d'entretien (km)

Onderhoudsinterval (km)

Note: Life will be several times this interval.

Note: La durée de vie sera égale à plusieurs intervalles d'entretien.

Opmerking: de levensduur is gelijk aan meerdere onderhoudsintervallen.

Useful Data		Données Utiles		Nuttige gegevens	
Parameter	Paramètre	Parameter			
pulley radius	rayon de poulie	poelstraal	r	(cm)	1.53
max linear force	force linéaire maxi	max. lineaire kracht	Fmax	(N)	280
linear move per shaft rev	course/tour d'arbre	lineaire beweging per asomwenteling		(mm)	96
weight of whole T slot beam unit	poids total de l'unité avec rainures	gewicht van complete balk met Tgleuven		(kg)	0.0022 x L + 1.4
weight of whole plain beam unit	poids total de l'unité sans rainures	gewicht van complete standaard balk		(kg)	0.0035 x L + 1.4

## How to order

## Pour commander

## Bestelgegevens

The ordering information below is given to assist communication, but you are recommended to discuss your application with Hepco first so that we can help to specify the best unit to suit your needs.

A step-by-step PDU2 enquiry form is available at our website [www.hepco.co.uk](http://www.hepco.co.uk) to help in selection.

La formulation des commandes données ci-dessous a pour but de clarifier votre demande ; nous vous engageons cependant à consulter Hepco sur votre application auparavant, pour vous aider à déterminer le type d'unité convenant le mieux à votre application.

Une fiche d'application détaillée, facilitant le choix d'une unité, est disponible sur notre site internet [www.hepco.fr](http://www.hepco.fr).

De bestelinformatie op deze pagina is bedoeld om de communicatie met Hepco te vergemakkelijken. Het verdient echter aanbeveling uw specifieke toepassing eerst met Hepco te bespreken opdat ook daadwerkelijk het meest geschikte systeem voor uw eisen wordt gekozen.

Op de website [www.hepco.nl](http://www.hepco.nl) vindt u een vragenformulier waarin u stap voor stap wordt geleid naar het meest geschikte PDU2 systeem voor uw toepassing.

### Main Unit

### Unité linéaire

### Hoofdunit

### PDU2

### L2400

### R

### T

### C

**PDU2** = product range

**PDU2** = nom du produit

**PDU2** = productreeks

**L2400** = beam length in mm (max 6000). Note that stroke length is 175mm shorter.

**L2400** = longueur du corps en mm (6000 maxi). Noter que la course est plus courte de 175mm.

**L2400** = balklengte in mm (max. 6000). Let op: de lengte van de effectieve slag is 175 mm korter.

**R** = right handed shaft, **L** = left handed shaft, **D** = double shaft (see page 1).

**R** = arbre à droite, **L** = arbre à gauche, **D** = double sortie (voir page 1).

**R** = rechteras, **L** = linkerass, **D** = dubbele as (zie pagina 1).

**T** = beam with T slots, **P** = beam without T slots\*.

**T** = corps avec rainures, **P** = corps sans rainures\*.

**T** = balk met Tgleuven, **P** = balk zonder Tgleuven\*.

**C** = corrosion resistant option.

**C** = option anti-corrosion.

**C** = corrosiebestendige versie.

\* Units with plain beams will be supplied with 4xM5 tapped holes in pattern "A" (see page 4) unless alternative mounting is specified.

\* Les unités avec corps sans rainures sont fournies avec 4 x trous taraudés M5 disposés suivant « A » (voir page 4), sauf indication contraire.

\* Units met standaard balk worden geleverd met 4xM5 schroefgaten in een A-patroon (zie pagina 4) tenzij een afwijkende positionering werd opgegeven.

### Ancillary Components

### Accessoires

### Accessoires

Limit switch assembly (includes switch, bracket & fixings) = PDU-V3SWA-M (mechanical), PDU-V3SWA-I (inductive).

For the adjustable version (useful on plain beams only) add suffix -ADJ.

Capteur de fin de course (capteur, support et visserie) = PDU-V3SWA-M (mécanique), PDU-V3SWA-I (inductif).

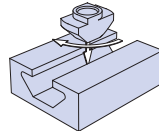
Pour la version réglable, ajouter le suffixe -ADJ.

Begrenzingsschakelaar-optie (inclusief schakelaar, steun & bevestigingsmateriaal) = PDU-V3SWA-M (mechanisch), PDU-V3SWA-I (inductief). Voor de verstelbare versie (alleen te gebruiken met standaard balk) toevoegen achtervoegsel -ADJ.

T nuts: M3 = 1-242-1022; M4 = 1-242-1023

Ecrous en T: M3 = 1-242-1022; M4 = 1-242-1023

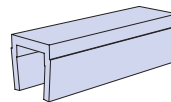
Tmoeren: M3 = 1-242-1022; M4 = 1-242-1023



T slot cover (supplied fitted in each of the T slots) = 1-242-1037

Cache rainure (livré monté sur chaque rainure) = 1-242-1037

Tgleuf deksel (gemonteerd geleverd in Tgleuf) = 1-242-1037



Full details of the fixing brackets motors, gearboxes and connections shown on pages 3&4 are available from Hepco.

Description complète des fixations, moteurs, réducteurs et accouplements figurant aux pages 3&4 disponible sur demande.

Nadere gegevens over montagesteunen, motoren, verdragingskasten en koppelingen zoals getoond op pagina 3 en 4 zijn bij Hepco opvraagbaar.

CATALOGUE No. PDU2 01 UK/F/NL © 2003 Hepco Slide Systems Ltd.

Reproduction in whole or in part without prior authorisation from Hepco is prohibited. Although every effort has been made to ensure the accuracy of the information in this catalogue, Hepco cannot accept liability for any omissions or errors. Hepco reserves the right to make alterations to the product resulting from technical developments.

Many Hepco products are protected by: Patents, Copyright, Design Right or Registered Design. Infringement is strictly prohibited and may be challenged in law.

The customer's attention is drawn to the following clause in Hepco's conditions of sale:

'It shall be the Customer's sole responsibility to ensure that goods supplied by Hepco will be suitable or fit for any particular application or purpose of the Customer, whether or not such application or purpose is known to Hepco. The customer will be solely responsible for any errors in, or omission from, any specifications or information the Customer provides. Hepco will not be obliged to verify whether such specifications or information are correct or sufficient for any application or purpose.

Hepco's full terms and conditions of sale are available on request and will apply to all quotations and contracts for the supply of goods detailed in this catalogue.



***Your partner in quality engineering products since 1986***

Thank you for viewing product information on TEA's range of engineering components.

Now please contact us at the nearest office to you for any further information, prices and availability:



**AUSTRALIA & New Zealand**  
**T.E.A. Transmissions Pty Ltd**  
Tahiti Road  
Tiara Qld 4650  
Australia

Ph: 61-(0)7 4129 2533  
Fax: 61-(0)7 4129 2437  
Email: [sales@tea.net.au](mailto:sales@tea.net.au)  
[www.tea.net.au](http://www.tea.net.au)



**USA, South America & Canada**  
**T.E.A. Machine Components Inc.**  
2281-F Dabney Road  
Richmond Virginia 23230  
USA

Ph: 1-804-342-0004  
Fax: 1-804-342-0006  
Email: [sales@teausa.net](mailto:sales@teausa.net)  
[www.teausa.net](http://www.teausa.net)

**You are assured of prompt and efficient service at all time.**