



VULKOLLAN® WINKEL-Rollen | VULKOLLAN® WINKEL Bearings
POLYAMID WINKEL-Rollen | POLYAMIDE WINKEL Bearings

SPEED + SILENT Profile
SPEED + FORCE Profile

WINKEL-Profile in kaltgewalzter Ausführung, nicht gekantet

Vorteile:

- Höhere Fertigungsgenauigkeit
- Kanten entgratet
- Maximale Lieferlänge 12 m
- Alle Profile aus hochwertigem Stahl in S235 JR
- Oberfläche blank
- Alle Profile in Fixlängen sofort ab Lager lieferbar
- Komplette Profilbearbeitung nach Kundenzeichnung möglich

CAD Download in 2D/3D unter www.winkel.de

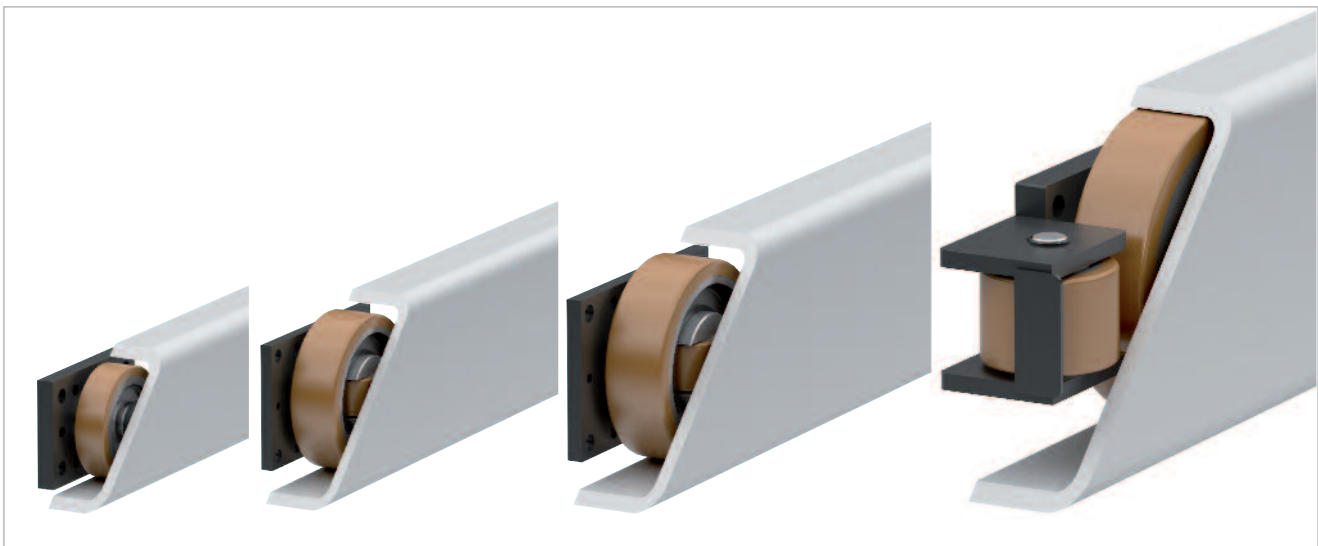
SPEED + SILENT profiles
SPEED + FORCE profiles

WINKEL profiles in cold rolled version, not bended

Advantages:

- higher manufacturing precision
- edges deburred
- max. delivery length 12 m
- all profiles are made from high-quality steel in UNI FE 360 B
- surface finished
- all profiles in fixed lengths, immediately from stock
- machined profiles according customers drawing on request

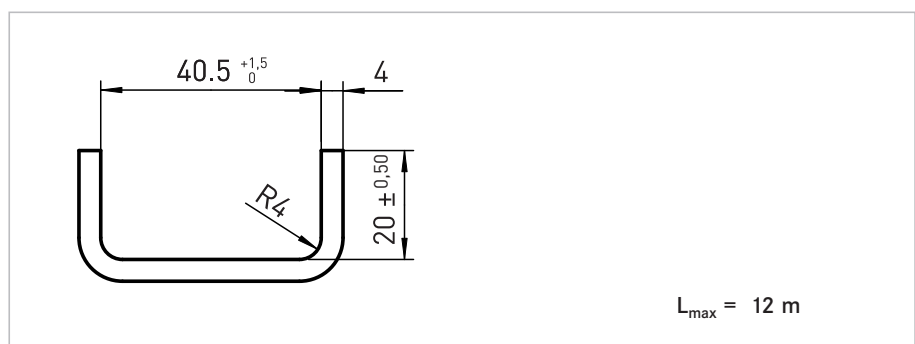
CAD download in 2D/3D at www.winkel.de



Standard A

Artikel-Nr. 113.001.000
 Article no.

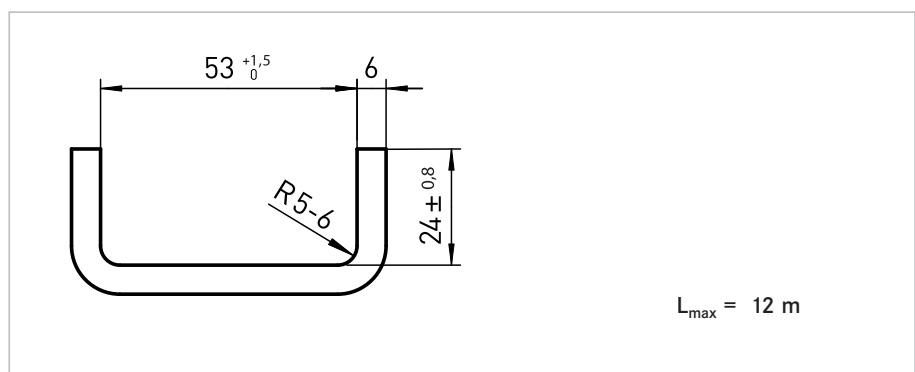
m	2,62 kg/m
A	3,3 cm ²
I _x	10,6 cm ⁴
W _x	4,4 cm ³
I _y	1,7 cm ⁴
W _y	1,0 cm ³
e _y	0,8 cm



Standard S

Artikel-Nr. 113.002.000
 Article no.

m	5,3 kg/m
A	6,4 cm ²
I _x	35,4 cm ⁴
W _x	10,9 cm ³
I _y	5,0 cm ⁴
W _y	2,5 cm ³
e _y	1,0 cm



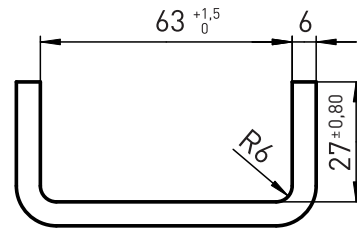
VULKOLLAN®: Registered Trademark of Covestro Group



Standard M

Artikel-Nr. 113.007.000
Article no.

m	5,8	kg/m
A	7,3	cm ²
I _x	54,4	cm ⁴
W _x	14,5	cm ³
I _y	6,9	cm ⁴
W _y	3,1	cm ³
e _y	1,0	cm

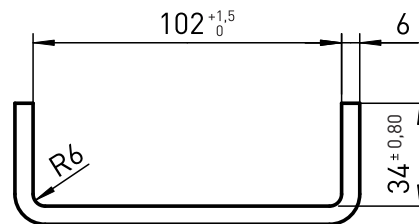


L_{max} = 12 m

Standard V

Artikel-Nr. 113.003.000
Article no.

m	8,3	kg/m
A	10,5	cm ²
I _x	178,7	cm ⁴
W _x	31,4	cm ³
I _y	14,0	cm ⁴
W _y	4,8	cm ³
e _y	1,1	cm

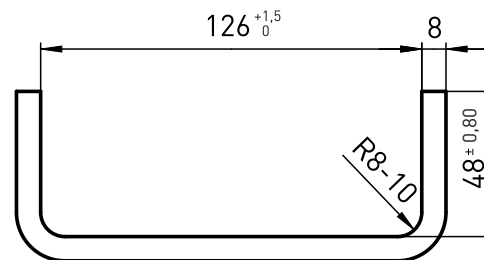


L_{max} = 12 m

Standard R

Artikel-Nr. 113.006.000
Article no.

m	14,3	kg/m
A	18,3	cm ²
I _x	499,7	cm ⁴
W _x	70,4	cm ³
I _y	49,8	cm ⁴
W _y	12,4	cm ³
e _y	1,6	cm

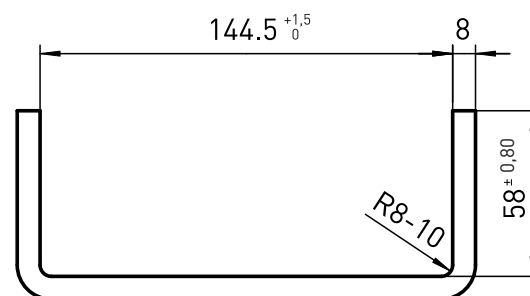


L_{max} = 12 m

Standard W

Artikel-Nr. 113.004.000
Article no.

m	16,9	kg/m
A	21,3	cm ²
I _x	758,9	cm ⁴
W _x	94,9	cm ³
I _y	83,0	cm ⁴
W _y	17,5	cm ³
e _y	1,9	cm

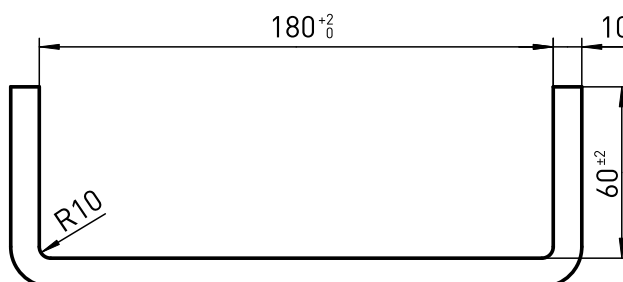


L_{max} = 12 m

Standard X

Artikel-Nr. 113.005.000
Article no.

m	24,1	kg/m
A	30,7	cm ²
I _x	1626,8	cm ⁴
W _x	162,7	cm ³
I _y	126,1	cm ⁴
W _y	24,6	cm ³
e _y	1,9	cm



L_{max} = 6 m

Ausführung: gekantet

Version: bended



VULKOLLAN® WINKEL-Rollen | VULKOLLAN® WINKEL Bearings
POLYAMID WINKEL-Rollen | POLYAMIDE WINKEL Bearings

NEU

SPEED + SILENT Alu-Profil
SPEED + FORCE Alu-Profil

WINKEL-Profil aus Aluminium

Vorteile:

- Höhere Fertigungsgenauigkeit
- Maximale Lieferlänge 6 m
- Alle Profile aus hochwertigem Aluminium AW 6060 T66 nach DIN EN 12020-2 gefertigt
- Oberfläche blank
- Alle Profile in Fixlängen sofort ab Lager lieferbar
- Komplette Profilmontage nach Kundenzeichnung möglich

CAD Download in 2D/3D unter www.winkel.de

NEW

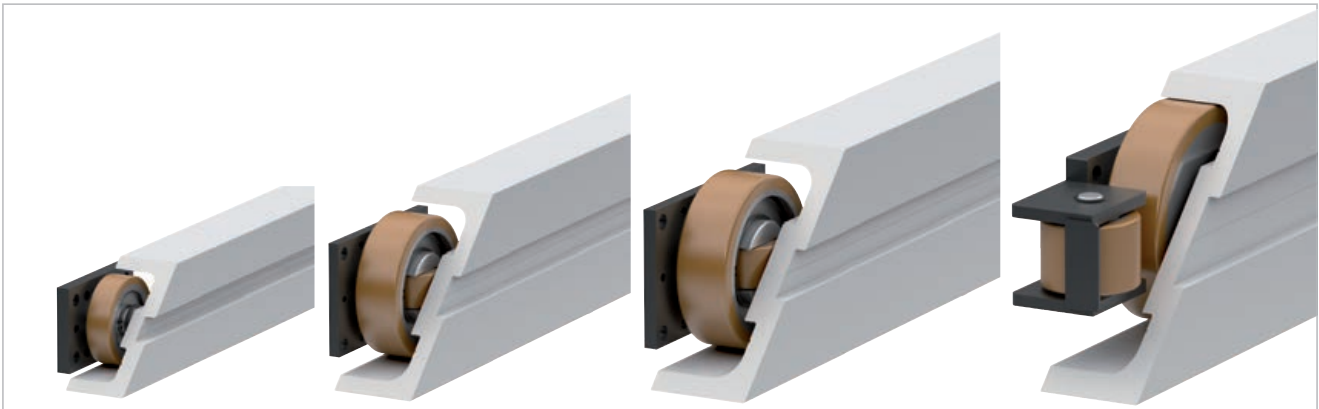
SPEED + SILENT alu profiles
SPEED + FORCE alu profiles

WINKEL profiles made of aluminium

Advantages:

- higher manufacturing precision
- max. delivery length 6 m
- all profiles are made of high-quality aluminium AW 6060 T66 according DIN EN 12020-2
- surface finished
- all profiles in fixed lengths, immediately from stock
- machined profiles according customers drawing on request

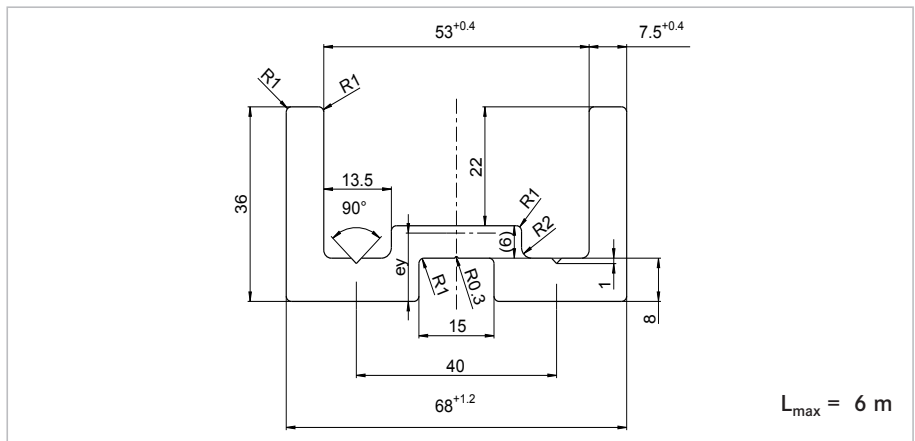
CAD download in 2D/3D at www.winkel.de



Standard S-ALU

Artikel-Nr. 113.002.041
 Article no.

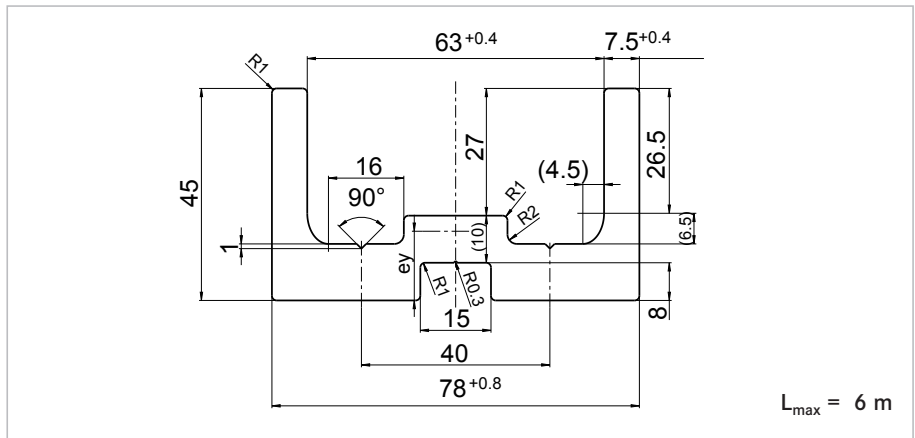
m	2,70 kg/m
A	998,82 mm ²
U	285,84 mm
I _x	60,13 cm ⁴
I _y	9,85 cm ⁴
W _x	17,68 cm ³
W _y	4,20 cm ³
e _y	1,26 cm



Standard M-ALU

Artikel-Nr. 113.007.040
 Article no.

m	3,92 kg/m
A	1453,41 mm ²
U	330,55 mm
I _x	110,43 cm ⁴
I _y	20,64 cm ⁴
W _x	28,30 cm ³
W _y	6,80 cm ³
e _y	1,47 cm



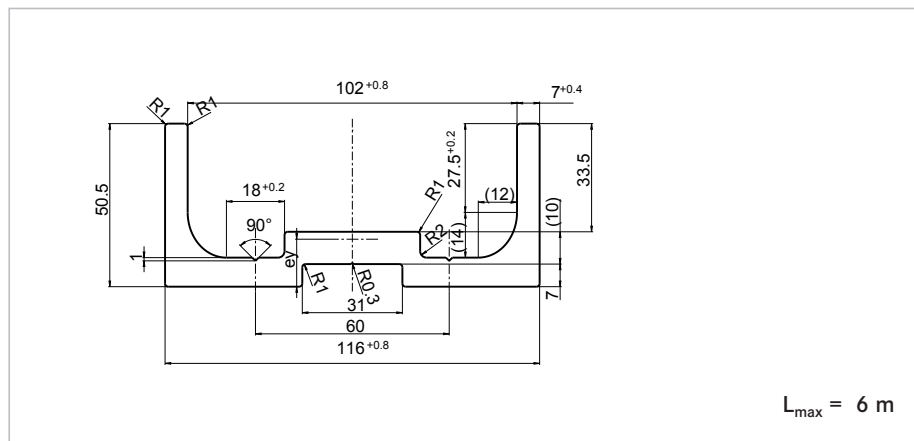
VULKOLLAN®: Registered Trademark of Covestro Group



Standard V-ALU

Artikel-Nr. 113.003.040
 Article no.

m	4,90	kg/m
A	1813,97	mm ²
U	430,03	mm
I _x	309,43	cm ⁴
I _y	30,94	cm ⁴
W _x	53,70	cm ³
W _y	8,65	cm ³
e _y	1,47	cm

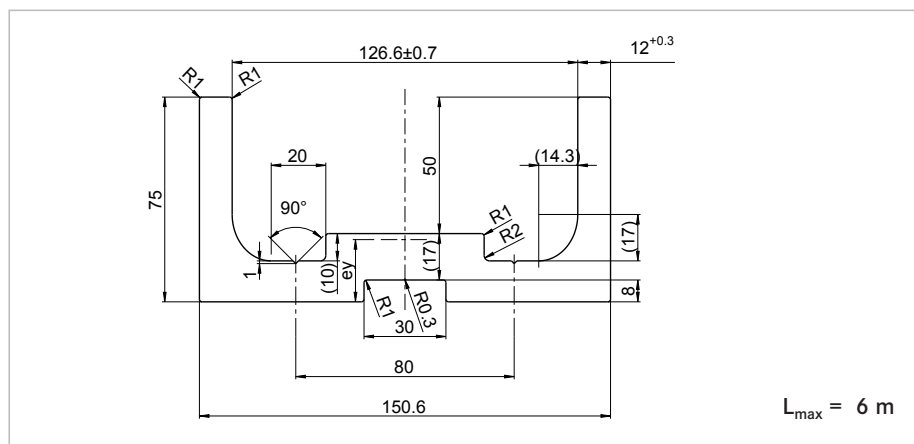


L_{max} = 6 m

Standard R-ALU

Artikel-Nr. 113.006.040
 Article no.

m	11,18	kg/m
A	4141,20	mm ²
U	588,99	mm
I _x	1171,61	cm ⁴
I _y	163,61	cm ⁴
W _x	154,60	cm ³
W _y	31,40	cm ³
e _y	2,28	cm

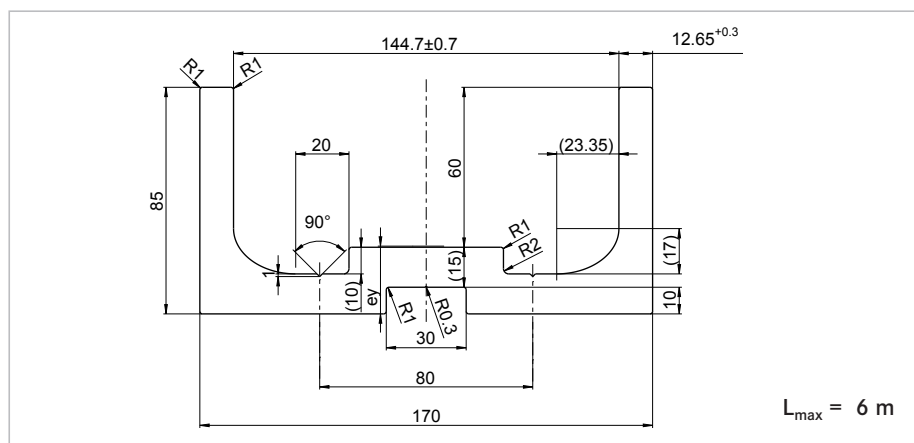


L_{max} = 6 m

Standard W-ALU

Artikel-Nr. 113.004.040
 Article no.

m	12,88	kg/m
A	4769,23	mm ²
U	668,20	mm
I _x	1802,77	cm ⁴
I _y	255,97	cm ⁴
W _x	212,90	cm ³
W _y	43,20	cm ³
e _y	2,54	cm

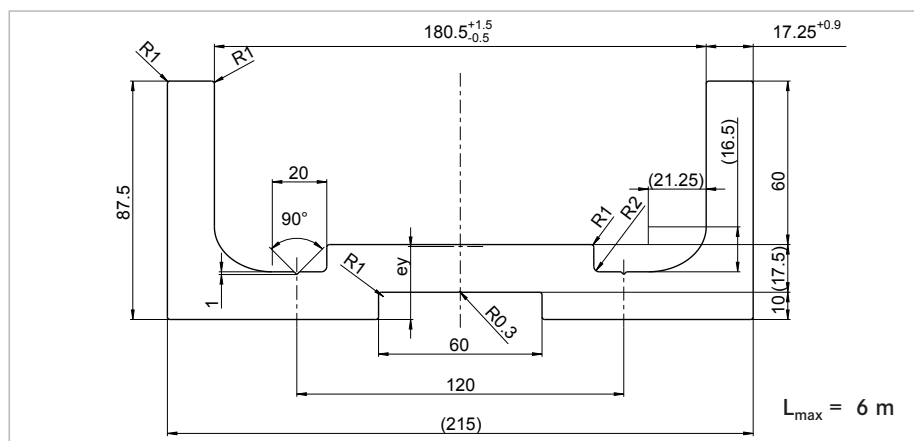


L_{max} = 6 m

Standard X-ALU

Artikel-Nr. 113.005.040
 Article no.

m	18,11	kg/m
A	6705,85	mm ²
U	764,16	mm
I _x	3985,25	cm ⁴
I _y	364,10	cm ⁴
W _x	368,40	cm ³
W _y	58,90	cm ³
e _y	2,68	cm



L_{max} = 6 m

VULKOLLAN®: Registered Trademark of Covestro Group

VULKOLLAN® WINKEL-Rollen | VULKOLLAN® WINKEL Bearings
POLYAMID WINKEL-Rollen | POLYAMIDE WINKEL Bearings

Stabiles Stahlprofil Typ L

- U-Profil mit höherer Fertigungsqualität
- Passend für VULKOLLAN®- und POLYAMID WINKEL-Rollensystem
- Alle Profile in sandgestrahlt und feingerichteter Ausführung $\pm 0,3\text{mm}$ / lfm
- Komplette Profilbearbeitung und Oberflächenbeschichtung nach Kundenwunsch
- Maximale Produktionslänge: 6 m
- Geringe Toleranz zwischen Laufrolle und Profil
- Materialgüte: S355 J2

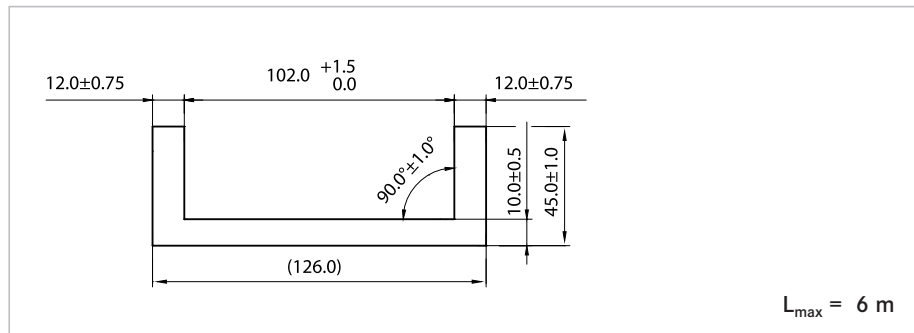
Robust steel profile Type L

- U-profile with higher manufacturing precision
- suitable for VULKOLLAN®- and POLYAMIDE WINKEL Bearing system
- all profiles sandblasted and fine straightened $\pm 0,3\text{mm}$ / lfm
- complete profiles machined and coated according to customers drawing
- max. delivery length: 6 m
- minimum clearing between profiles and bearings
- material: S355 J2

Standard V-L

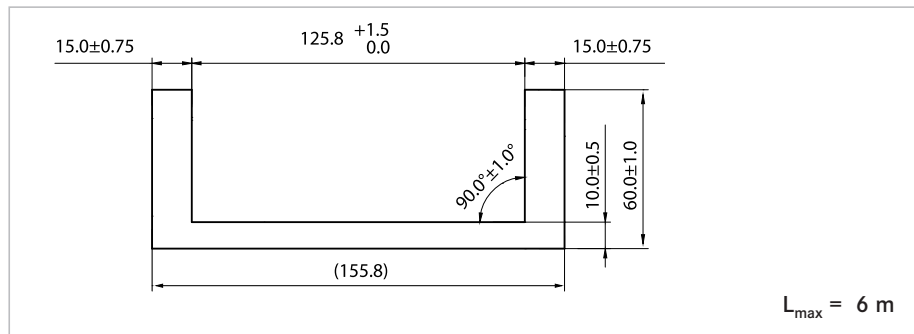
Artikel-Nr. 113.003.010
Article no.

m	16,50 kg/m
A	21,00 cm ²
I _x	441,00 cm ⁴
W _x	69,90 cm ³
I _y	35,10 cm ⁴
W _y	7,80 cm ³
e _y	1,40 cm


Standard R-L

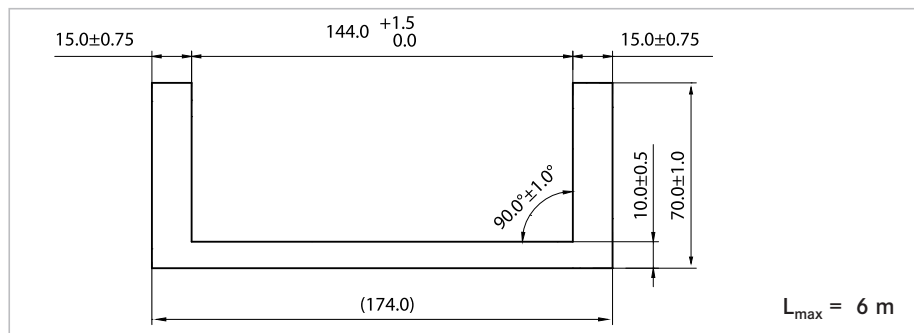
Artikel-Nr. 113.006.010
Article no.

m	24,00 kg/m
A	30,60 cm ²
I _x	1061,00 cm ⁴
W _x	136,30 cm ³
I _y	101,40 cm ⁴
W _y	16,90 cm ³
e _y	1,97 cm


Standard W-L

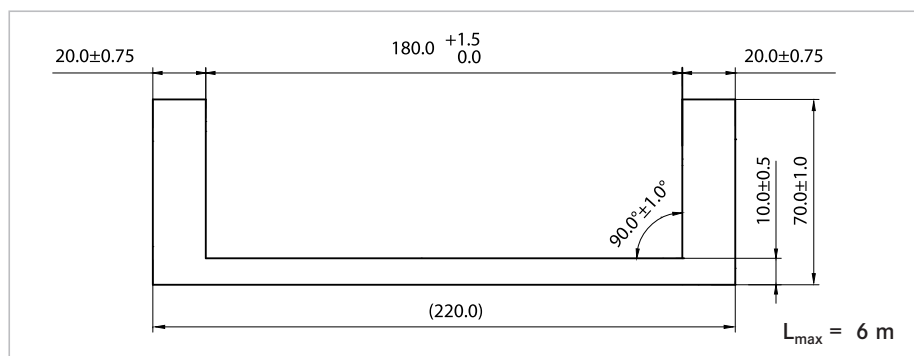
Artikel-Nr. 113.004.010
Article no.

m	27,80 kg/m
A	35,40 cm ²
I _x	1580,00 cm ⁴
W _x	181,60 cm ³
I _y	163,80 cm ⁴
W _y	23,40 cm ³
e _y	2,28 cm


Standard X-L

Artikel-Nr. 113.005.010
Article no.

m	36,10 kg/m
A	46,00 cm ²
I _x	3295,00 cm ⁴
W _x	299,60 cm ³
I _y	214,40 cm ⁴
W _y	30,60 cm ³
e _y	2,33 cm



VULKOLLAN®: Registered Trademark of Covestro Group

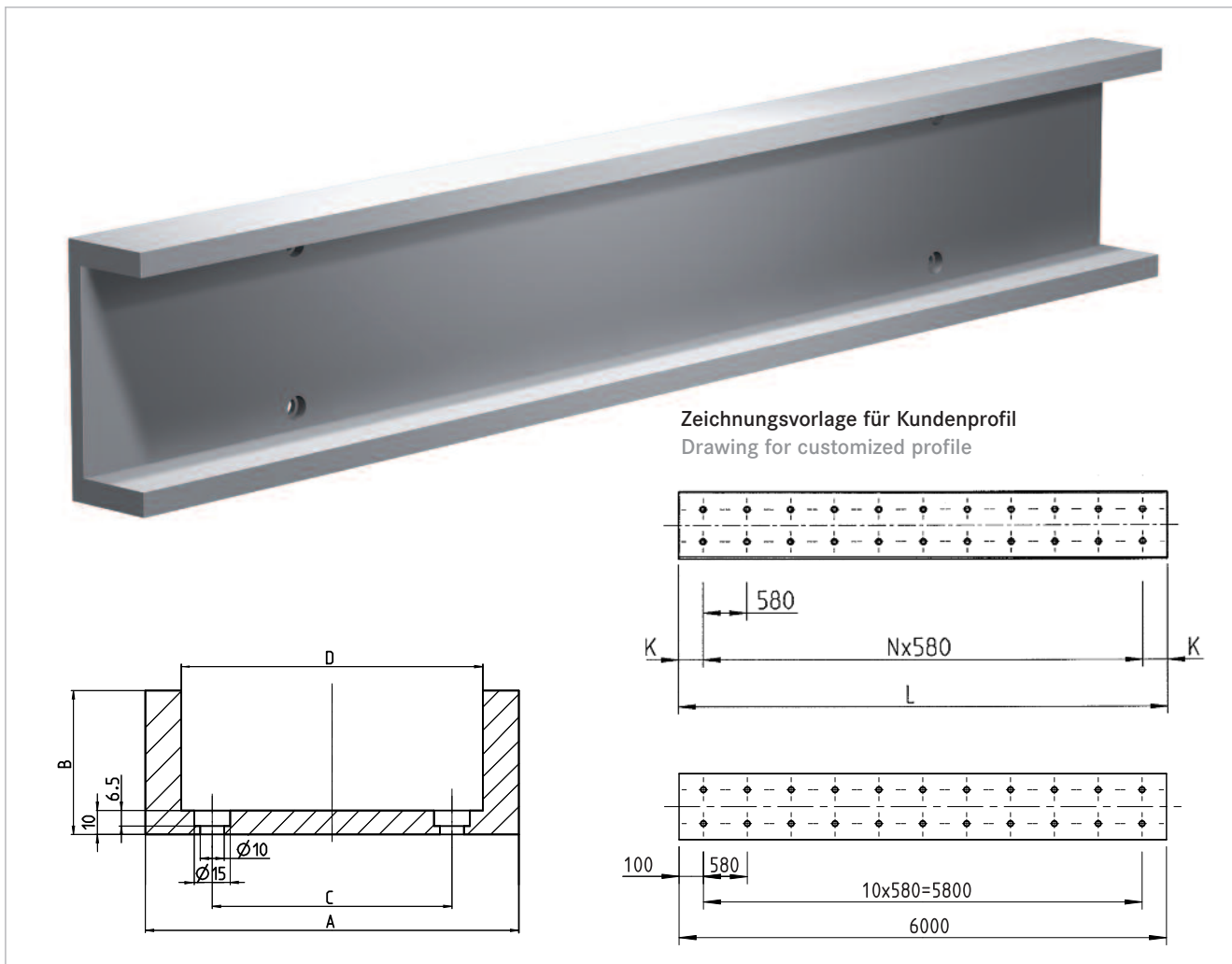


Stabiles Stahlprofil Typ PG-L gebohrt

- U-Profil mit genauer Fertigungsqualität
- Passend für VULKOLLAN®- und POLYAMID WINKEL-Rollensystem
- Einbaufertige Profile mit standardisierten Befestigungsbohrungen
- Alle Profile in sandgestrahlter und feingerichteter Ausführung $\pm 0,3\text{mm}$ / lfm
- Oberflächenbeschichtung nach Kundenwunsch
- Maximale Produktionslänge: 6 m
- Geringe Toleranz zwischen Laufrolle und Profil
- Materialgüte: S355 J2

Robust steel profile Type PG-L drilled

- U-profile with higher manufacturing precision
- Suitable for VULKOLLAN®- and POLYAMIDE WINKEL Bearing system
- Ready to mount profiles with standardized thread holes
- All profiles sandblasted and fine straightened $\pm 0,3\text{mm}$ / lfm
- Surface coating according customers drawing
- Max. delivery length: 6 m
- Minimum clearance between profiles and bearings
- Material: S355 J2



Profil Profile	Artikel-Nr. Article no.	A [mm]	B [mm]	C [mm]	D [mm]	Gewicht kg Weight kg
PG V-L	113.003.020	126,0	45 ± 1,0	70,0	102,0 + 1,0	16,5
PG R-L	113.006.020	155,8	60 ± 1,0	100,0	125,8 + 1,0	24,0
PG W-L	113.004.020	174,0	70 ± 1,0	120,0	144,0 + 1,0	27,8
PG X-L	113.005.020	220,0	70 ± 1,0	150,0	180,0 + 1,0	36,1



**Thank you! For viewing product information on the T.E.A.
range of engineering components.**

T.E.A. Transmissions Pty Ltd

349 Tahiti Rd, Tiaro

Qld 4650 AUSTRALIA

Ph: 61-(0)7 4129 2533

Fax: 61-(0)7 4129 2437

sales@tea.net.au

www.tea.net.au



Your partner in quality engineering components since 1986