

WINKEL-Rollen | WINKEL Bearings

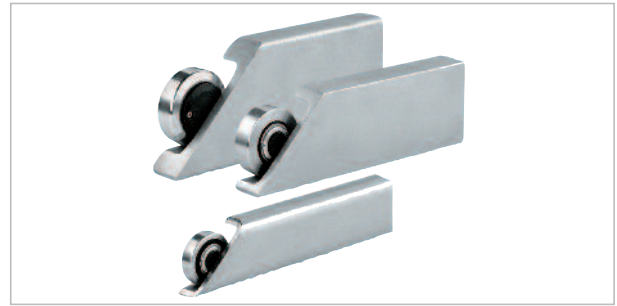


WINKEL-Rollen und Profile in Edelstahl

Rollen und Profile aus Werkstoff 1.4301

WINKEL Bearings and profiles in INOX

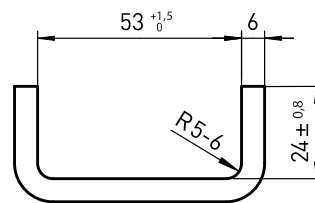
Bearings and profiles out of UNS S30400 (USA),
Grade 304S18 (UK) Z 6 CN18.09 (France)



Standard S INOX

Artikel-Nr. 113.002.003
Article no.

m	5,3	kg/m
A	6,4	cm ²
I _x	35,4	cm ⁴
W _x	10,9	cm ³
I _y	5,0	cm ⁴
W _y	2,5	cm ³
e _y	1,0	cm

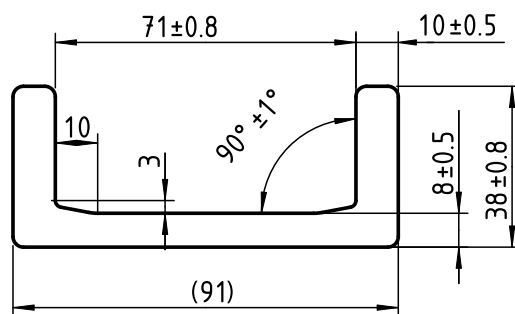


L_{max} = 12 m

Standard 1 INOX

Artikel-Nr. 113.011.003
Article no.
feingerichtet
fine straightened

m	10,6	kg/m
A	13,6	cm ²
I _x	152,3	cm ⁴
W _x	33,5	cm ³
I _y	16,4	cm ⁴
W _y	6,4	cm ³
e _y	1,2	cm

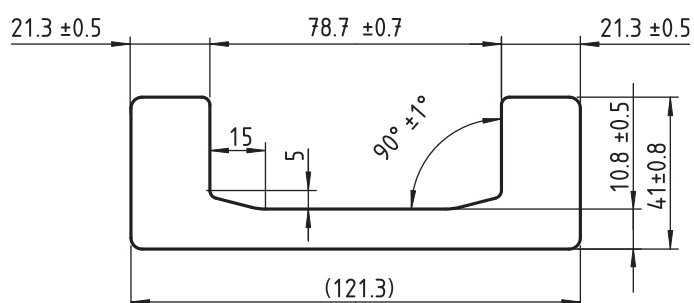


L_{max} = 6 m

Standard 2 INOX

Artikel-Nr. 113.012.003
Article no.
feingerichtet
fine straightened

m	20,9	kg/m
A	26,6	cm ²
I _x	492,7	cm ⁴
W _x	81,2	cm ³
I _y	37,9	cm ⁴
W _y	14,8	cm ³
e _y	1,5	cm

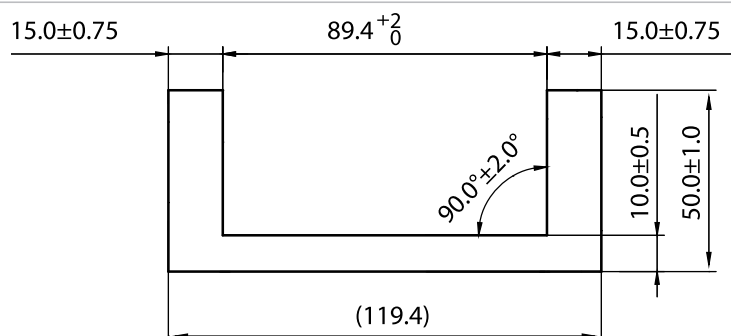


L_{max} = 6 m

Standard 3 INOX

Artikel-Nr. 113.013.003
Article no.

m	18,8	kg/m
A	23,9	cm ²
I _x	471,0	cm ⁴
W _x	78,9	cm ³
I _y	54,4	cm ⁴
W _y	10,9	cm ³
e _y	1,75	cm



L_{max} = 6 m

WINKEL-Rollen | WINKEL Bearings



WINKEL-Rollen in Edelstahl ausführung

■ Gleitlager aus OILAMID

4.053 INOX
 Artikel-Nr. 200.024.015
 Article no.

m	0,25 kg
F _R	3,5 kN
F _A	2,0 kN

Stainless Steel WINKEL Bearing

■ Friction bearing made of OILAMID

4.055 INOX
 Artikel-Nr. 200.002.029
 Article no.

m	0,65 kg
F _R	6,0 kN
F _A	3,0 kN

4.074 INOX
 Artikel-Nr. 200.013.003
 Article no.

m	0,75 kg
F _R	7,2 kN
F _A	4,0 kN

4.076 INOX
 Artikel-Nr. 200.015.040
 Article no.

m	1,79 kg
F _R	10,6 kN
F _A	8,9 kN

Anschraubplatte APS INOX
 für 4.053 INOX

Flange plate APS INOX
 for 4.053 INOX

Artikel-Nr. Article no. 212.046.000

Distanzsteckblech Washer	Artikel-Nr. Article no.
DS-S-0,5 INOX	238.025.003
DS-S-1,0 INOX	238.025.002

WINKEL-Rolle mit AP WINKEL bearing with AP	Artikel-Nr. Article no.
4.053 INOX + APS INOX	200.024.004

Anschraubplatte AP1 INOX
 für 4.055 INOX + 4.074 INOX + 4.076 INOX

Flange plate AP1 INOX
 for 4.055 INOX + 4.074 INOX + 4.076 INOX

Artikel-Nr. Article no. 212.043.000

Distanzsteckblech Washer	Artikel-Nr. Article no.
DS-S-0,5 INOX	238.025.003
DS-S-1,0 INOX	238.025.002

WINKEL-Rolle mit AP WINKEL bearing with AP	Artikel-Nr. Article no.
4.055 INOX + AP1 INOX	200.002.030
4.074 INOX + AP1 INOX	200.013.020
4.076 INOX + AP1 INOX	200.015.041

Axialeinsatz und Radiallager gelagert in hochabriebfesten, selbstschmierenden OILAMID.
 Axial insert and radial bearing guided in high resistant, self lubricated OILAMID.



WINKEL-Rollen | WINKEL Bearings

WINKEL-Rollen in Edelstahl ausführung

- Mit kugelgelagerten Axial- und Radiallager
- Für höhere Verfahrgeschwindigkeiten
- Lebensdauer geschmiert
- Weitere Baugrößen auf Anfrage

Stainless steel WINKEL bearing

- with radial and axial ball bearings
- for high speed applications
- lubricated for life
- further sizes on request

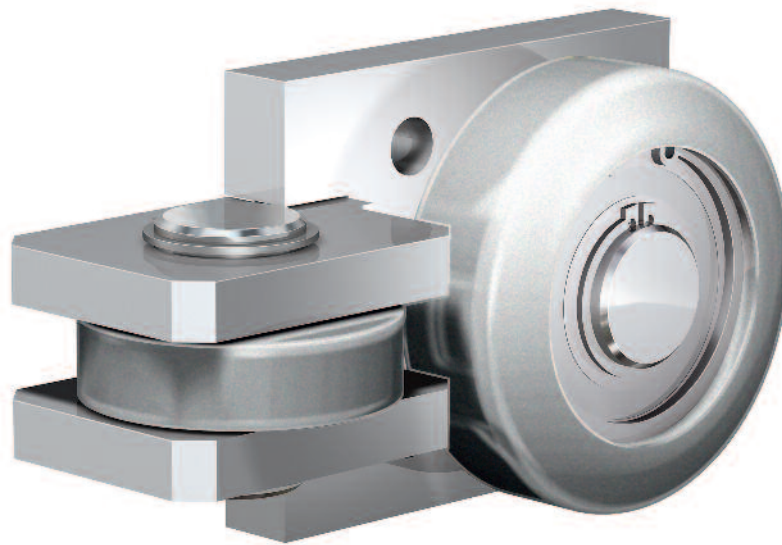
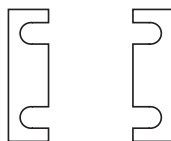
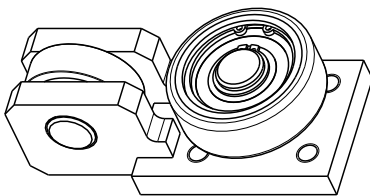


Abb. exemplarisch
Fig. exemplary

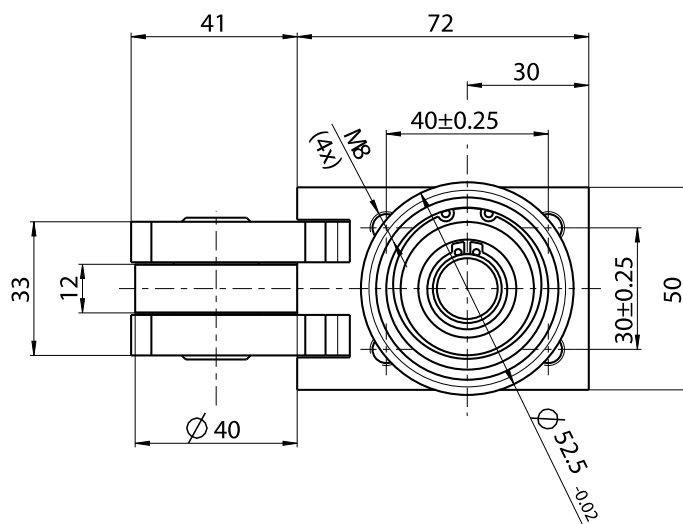
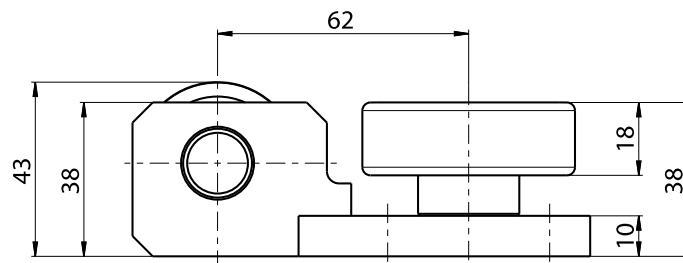
I 525 APS

Artikel-Nr. 200.230.000
Article no.

m	0,97 kg
F _R	3,5 kN
F _A	2,0 kN



DS-S-0,5 INOX	238.025.003
DS-S-1,0 INOX	238.025.002



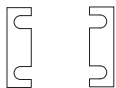
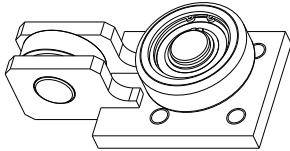
WINKEL-Rollen | WINKEL Bearings



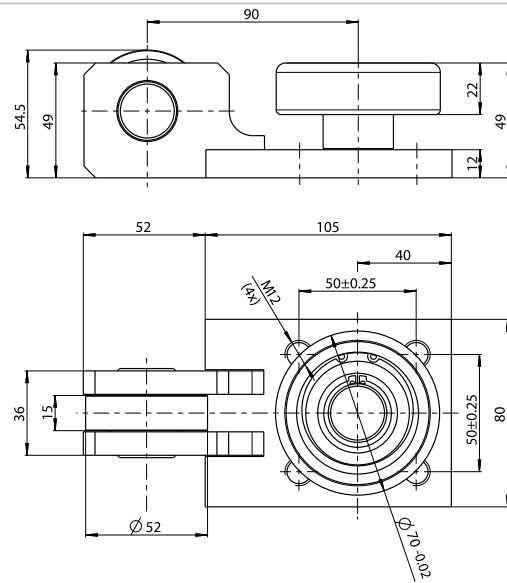
I 700 AP1

Artikel-Nr. 200.230.001
Article no.

m	2,02 kg
F _R	6,0 kN
F _A	3,0 kN



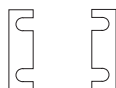
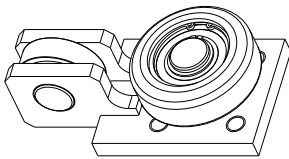
DS-1-0,5 INOX	238.106.000
DS-1-1,0 INOX	238.106.001



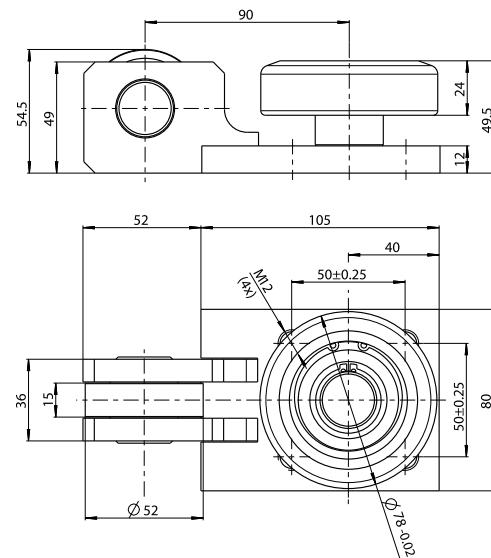
I 780 AP2

Artikel-Nr. 200.230.002
Article no.

m	2,20 kg
F _R	7,2 kN
F _A	3,0 kN



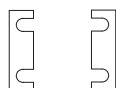
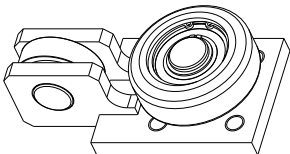
DS-1-0,5 INOX	238.106.000
DS-1-1,0 INOX	238.106.001



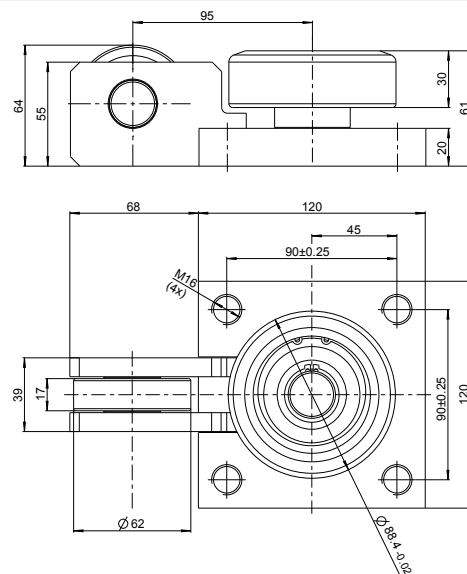
I 884 AP3

Artikel-Nr. 200.230.800
Article no.

m	4,35 kg
F _R	10,6 kN
F _A	8,9 kN



DS-3-0,5 INOX	238.108.000
DS-3-1,0 INOX	238.108.001





**Thank you! For viewing product information on the T.E.A.
range of engineering components.**

T.E.A. Transmissions Pty Ltd

349 Tahiti Rd, Tiaro

Qld 4650 AUSTRALIA

Ph: 61-(0)7 4129 2533

Fax: 61-(0)7 4129 2437

sales@tea.net.au

www.tea.net.au



Your partner in quality engineering components since 1986